

## TVA

### ZA SISTEME OTPADNOG VAZDUHA SA VISOKIM ZAHTEVIMA U POGLEDU ZAŠTITE OD BUKE

Pravougaoni uređaji za regulaciju promenljivog protoka vazduha namenjeni su za regulaciju otpadnog vazduha u objektima sa sistemima promenljivog protoka vazduha i visokim zahtevima u pogledu zaštite od buke

- Vrlo efikasan integrisani prigušivač
- Kutijasta izvedba za smanjenje brzine protoka vazduha
- Elektronske regulacione komponente za različite primene (Easy, Compact, Universal i LABCONTROL)
- Podesni za brzine protoka vazduha do 13 m/s
- Zatvorena klapna zaptiva prema EN 1751, klasa 4
- Kućište zaptiva prema EN 1751, klasa A

#### Opciona oprema i dodatni pribor

- Zvučna izolacija za smanjenje buke koju generiše kućište
- Dodatni prigušivač tipa TS za smanjenje buke generisane strujanjem vazduha

## Primena



### Primena

- VARYCONTROL uređaji za regulaciju promenljivog protoka vazduha tipa TVA namenjeni su za regulaciju protoka otpadnog vazduha u sistemima sa promenljivim protokom vazduha
- Regulacija protoka vazduha u zatvorenom krugu sa eksternim napajanjem
- Integrisani prigušivač zvuka za stroge zahteve u pogledu zaštite od buke
- Isključni uređaj u vidu prekidača (obaveza drugih lica)

### Posebne odlike

- Integrisani prigušivač zvuka sa najmanje 26 dB prigušenja pri 250 Hz
- Higijenski ispitani i sertifikovani
- Izvršeno fabričko podešavanje ili programiranje kao i provera aerodinamičkih funkcija
- Zapreminski protok kasnije može biti izmeren i podešen na licu mesta; moguća potreba za korišćenjem dodatnih uređaja za podešavanje

## Opis



### Varijante

- TVA: Uređaj za otpadni vazduh
- TVA-D: Uređaj za otpadni vazduh sa zvučnom izolacijom
- Uređaji sa zvučnom izolacijom i/ili dodatnim prigušivačem zvuka tipa TS za veoma stroge zahteve u pogledu zaštite od buke
- Nije moguća naknadna ugradnja zvučne izolacije

### Delovi i karakteristike

- Uređaj spreman za puštanje u rad, koji se sastoji od mehaničkih delova i regulacionih komponenti.
- Senzor diferencijalnog pritiska koji određuje srednju vrednost za merenje zapreminskog protoka
- Lamela regulatora protoka
- Integrisani prigušivač
- Fabrički montirane regulacione komponente kompletno sa ožičenjem i cevima
- Aerodinamičke funkcije svakog uređaja se proveravaju pre isporuke na specijalnoj liniji za baždarenje
- Podaci za podešavanje nalaze se na nalepnici ili na skali zapreminskog protoka postavljenoj na uređaju
- Velika preciznost i u slučaju nepovoljnih uslova nastrujavanja

### Dodatni pribor

- Easy regulator: Kompaktni uređaj koji čine regulator sa potenciometrima, transmiter diferencijalnog pritiska i pokretač
- Kompaktni regulator: Kompaktni uređaj koji čine regulator, transmiter diferencijalnog pritiska i pokretač
- Univerzalni regulator: Regulator, transmiter diferencijalnog pritiska i pokretači za specijalne primene
- LABCONTROL: Regulacione komponente za sisteme upravljanja vazduhom

### Dodaci

- Zaptivka (fabrički montirana)

### Korisni dodaci

- Dodatni prigušivač tipa TS

### Konstruktivske karakteristike

- Pravougaono kućište
- Priključna prirubnica na strani ventilatora pogodna za okrugle kanale u skladu sa EN 1506 ili EN 13180
- Priključna prirubnica sa žljebom za zaptivku
- Priključak na strani prostorije podesan za povezivanje na vazdušne kanale
- Za optimizaciju aerodinamičkih performansi postavljen je deflektor iza regulacionog dempera (klapne)
- Indikator položaja lamele regulatora protoka spolja na nastavku osovine
- Toplotna i zvučna izolacija

## Materijali i površine

- Kućište i lopatica klapne od pocinkovanog čeličnog lima
- Zaptivka regulacionog dempera (klapne) izrađena je od TPE plastike
- Izolacija od mineralne vune
- Senzor diferencijalnog pritiska je izrađen od aluminijuma
- Plastični ležajevi

## TVA-D

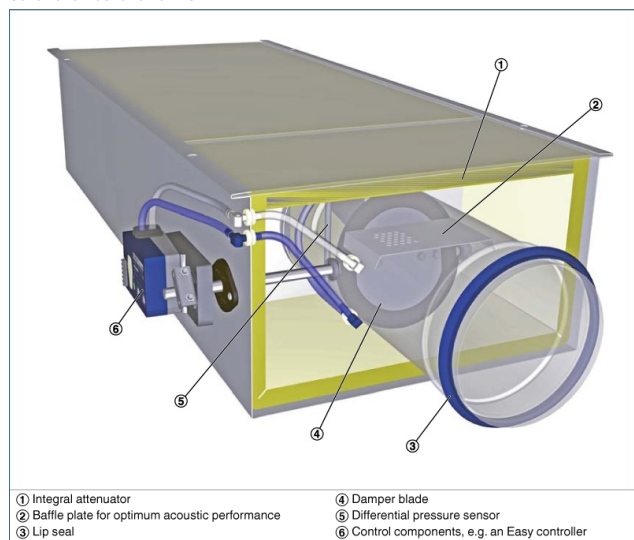
- Zvučna izolacija izrađena od pocinkovanog čeličnog lima
- Izolacija od mineralne vune
- Gumeni elementi za izolaciju buke koja se prenosi preko konstrukcije

## Mineralna vuna

- U skladu sa EN 13501, klasa građevinskog materijala A1, nezapaljivo
- RAL oznaka kvaliteta RAL-GZ 388
- Biorazgradiva i stoga higijenski bezbedna u skladu sa nemačkim standardom TRGS 905 (Pravilnik o tehničkim normativima za opasne materije) i EU direktivom 97/69/EU
- Kaširana tkaninom od staklenih vlakana u cilju zaštite od habanja za brzine vazduha do 20 m/s
- Inertna na razvoj gljivica i bakterija

## TEHNIČKE INFORMACIJE

Schematic illustration of the TVA



Nominal sizes	125 – 400 mm
Volume flow rate range	15 – 1680 l/s
Volume flow rate range	54 – 6048 m <sup>3</sup> /h
Volume flow rate control range (unit with dynamic differential pressure measurement)	approx. 10 – 100 % of the nominal volume flow rate
Differential pressure	5 – 1500 Pa
Operating temperature	10 – 50 °C

Quick sizing: Sound pressure level at differential pressure 150 Pa

Nominal size	V̇		Air-regenerated noise		Case-radiated noise	
			①	②	①	③
	l/s	m³/h	L <sub>PA</sub>	L <sub>PA1</sub>	L <sub>PA2</sub>	L <sub>PA3</sub>
125	15	54	18	16	15	<15
	60	216	24	21	26	21
	105	378	26	23	30	25
	150	540	25	25	33	27
160	25	90	16	15	15	<15
	100	360	28	23	24	20
	175	630	28	23	29	24
	250	900	23	22	32	27
200	40	144	15	<15	16	<15
	160	576	20	17	24	20
	280	1008	23	18	30	25
	405	1458	26	25	32	27
250	60	216	16	<15	15	<15
	250	900	19	16	25	20
	430	1548	20	18	29	24
	615	2214	27	27	33	28
315	105	378	17	15	15	<15
	410	1476	26	21	28	23
	720	2592	25	22	34	29
	1030	3708	27	27	37	32
400	170	612	16	<15	17	<15
	670	2412	18	<15	32	26
	1175	4230	23	19	37	32
	1680	6048	32	29	42	38

- ① TVA
- ② TVA with secondary silencer TS
- ③ TVA-D

TVA, TVA/.../Easy

TVA - D / 160 / D1 / B1B / E 0 / 200 - 900 / NO								
1	2	3	4	5	6	7	8	9
TVA - D / 160 / D1 / Easy								
1	2	3	4	5				

- 1 Type**  
TVA VAV terminal unit, extract air
- 2 Acoustic cladding**  
No entry: none  
D With acoustic cladding
- 3 Nominal size [mm]**  
125  
160  
200  
250  
315  
400
- 4 Accessories**  
No entry: none  
D1 Lip seal
- 5 Attachments**  
Example  
BC0 Compact controller  
B13 Universal controller
- 6 Operating mode**  
E Single  
M Master  
S Slave  
F Constant value
- 7 Signal voltage range**  
For the actual and setpoint value signals  
0 0 - 10 V DC  
2 2 - 10 V DC
- 8 Volume flow rates [m³/h or l/s]**  
V<sub>min</sub> - V<sub>max</sub> for factory setting
- 9 Damper blade position**  
Only with spring return actuators  
NO Power off to open  
NC Power off to close