

RAM ZA UGRADNJU

ZA BRZU I JEDNOSTAVNU UGRADNJU NEPOVRATNIH Klapni I Klapni ZA ISPUŠTANJE PRITISKA

Ram za ugradnju za brzu i preciznu ugradnju nepovratnih klapni i klapni za ispuštanje pritiska. Ramovi za ugradnju se sa ankerima za zid zamalterišu u otvor na zidu, zatim se na ram za ugradnju pričvršćuju klapne

- Ugaoni profili su izrađeni od pocinkovanog čelika ili od nerđajućeg čelika
- Varijanta od pocinkovanog čelika sa ankerima za zid koji se zašraflijuju
- Varijanta od nerđajućeg čelika sa zavarenim ankerima za zid

Primena



Primena

- Za ugradnju nepovratnih klapni i klapni za ispuštanje pritiska u zidove i plafone
- Jednostavna ugradnja
- Ram za ugradnju omogućava brzu, jednostavnu i preciznu ugradnju nepovratnih klapni i klapni za ispuštanje pritiska

Opis



Delovi i karakteristike

- Ram za ugradnju od ugaonih prolila
- Navojni klinovi ili zavrtnji sa šestougaonom glavom
- Podloške
- Šestougaone navrtke
- Ankeri za zid

Materijali i površine

UL-1, UL-2

- Ram za ugradnju od pocinkovanog čeličnog lima (ugaoni profil 35 × 35 × 3 mm)
- Zavareni ankeri za zid sa integrisanim navrtkama, zavrtnji, i podloške izrađeni od pocinkovanog čelika

KUL, ARK, ARK2

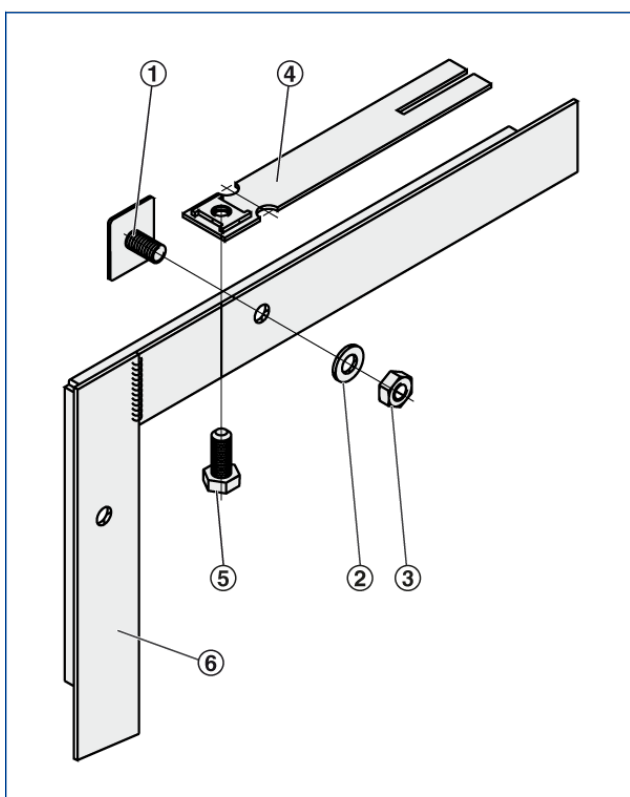
- Ram za ugradnju od pocinkovanog čeličnog lima (ugaoni profil 35 × 35 × 3 mm)
- Ankeri za zid koji se zašraflijuju, navojni klinovi, zavrtnji, navrtke i podloške izrađeni od pocinkovanog čelika

ARK-A2, ARK2-A2

- Ram za ugradnju od nerđajućeg čelika, materijal br. 1.4301
- Zavareni ankeri za zid, navojni klinovi, navrtke i podloške od nerđajućeg čelika, materijal br. 1.4301

TEHNIČKE INFORMACIJE

Installation subframe for multileaf dampers and for smoke control dampers



- ① Threaded stud
- ② Washer
- ③ Hexagon nut
- ④ Fixing tab
- ⑤ Hexagon head screw
- ⑥ Installation subframe

Installation subframe for multileaf dampers

Description	Multileaf damper, Type
Galvanised steel	JZ-S, JZ-P, JZ-LL, JZ-HL
Galvanised steel, width subdivided	JZ-S, JZ-P, JZ-LL, JZ-HL
Galvanised steel, height subdivided	JZ-S, JZ-P, JZ-LL, JZ-HL
Stainless steel	JZ-S-A2, JZ-P-A2, JZ-LL-A2
Aluminium	JZ-AL, JZ-LL-AL, JZ-HL-AL