



MIN/MAKS POKRETAČI

ZA KONSTANTNE PROTOKE VAZDUHA SA V_{MIN}/V_{MAKS} PREBACIVANJEM U SISTEMIMA ZA KLIMATIZACIJU

Pokretači za mehaničke automatske regulatore konstantnog protoka vazduha tip EN, RN, ili VFC, kao i za prigušne klapne tipa VFR

- Prebacivanje između dve zadate vrednosti zapreminskog protoka, npr. u noćnom i dnevnom režimu rada
- Radni napon 24 V AC/DC ili 230 V AC
- Ulazni komandni signal: 1-žična regulacija ili 2-žična regulacija (3-tačke)
- Potenciometar ili mehanički graničnici
- Usko naleganje na regulator konstantnog protoka vazduha
- Moguća nadogradnja

Primena



Primena

- Pokretači za min/maks prebacivanje
- Prebacivanje između zadatih vrednosti zapreminskog protoka mehaničkih automatskih regulatora konstantnog protoka vazduha tipa RN, EN ili VFC
- Promena položaja regulacione klapne kod prigušnih klapni tipa VFR.

Opis

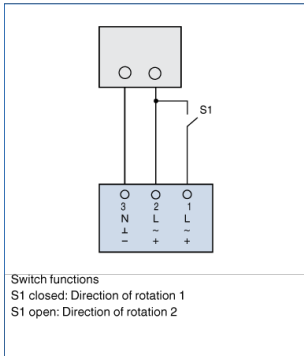


Delovi i karakteristike

- Potenciometar ili mehanički graničnici za podešavanje zadatih vrednosti zapremninskog protoka
- Radni napon 24 V AC/DC ili 230 V AC
- Zaštita od preopterećenja
- 1-žična regulacija ili 2-žična regulacija (3-tačke)
- Opcionalni pomoćni prekidač za detekciju krajnjeg položaja

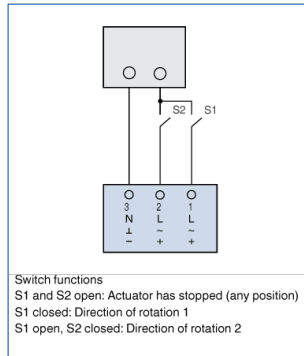
TEHNIČKE INFORMACIJE

1-wire control



Control input signal for module groups B** and E**
Direction of rotation 1: V_{max}
Direction of rotation 2: V_{min}

2-wire control (3-point)



Control input signal for attachment group M**
Direction of rotation 1: V_{min}
Direction of rotation 2: V_{max}

Actuators for volume flow controllers Type RN or EN

Order code detail	Actuator			Auxiliary switch	
	Part number	Model	Supply voltage	Part number	Model
B50	M466DT4	LM24A-F	24 V	-	-
B52	M466DT4	LM24A-F	24 V	M536AI3	S2A
B60	M466DT5	LM230A-F	230 V	-	-
B62	M466DT5	LM230A-F	230 V	M536AI3	S2A

Actuators for volume flow controllers Type VFC and for flow adjustment dampers Type VFR

Order code detail	Part number	Model	Setpoint setting	Supply voltage
E01	M466EP6	224-024-02	Potentiometer	24 V
M01	M466EP4	CM24-F	Mechanical stops	24 V
E02	M466EP8	224-230-02	Potentiometer	230 V
M02	M466EP5	CM230-F	Mechanical stops	230 V