



OTVORENO/ZATVORENO POKRETAČI

ZA OTVARANJE I ZATVARANJE ZATVORNIH KLAPNI U SISTEMIMA ZA KLIMATIZACIJU VAZDUHA

Pokretači za zatvorne klapne tipa AK ili AKK

- Promena položaja lopatice klapne za dve različite situacije rada
- Radni napon 24 V AC/DC ili 230 V AC ili radni napon 1 bar
- Ulazni komandni signal: 1-žična regulacija ili 2-žična regulacija (3-tačke)
- Potenciometar ili mehanički graničnici
- Moguća nadogradnja

Primena



Primena

- Pokretači za otvaranje i zatvaranje
- Otvaranje i zatvaranje zatvornih klapni tipa AK ili AKK

Opis

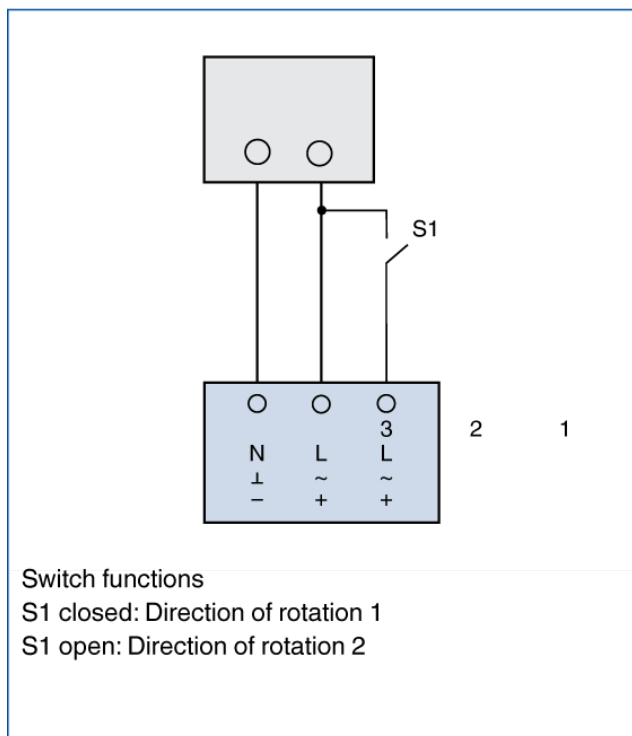


Delovi i karakteristike

- Mehanički graničnici za podešavanje pozicije klapne
- Električno ili pneumatsko pokretanje
- Zaštita od preopterećenja
- Ulazni komandni signal: 1-žična regulacija ili 2-žična regulacija (3-tačke) ili pneumatska regulacija
- Opcioni pokretač sa povratnom oprugom za sigurnosnu funkciju klapne
- Opcionalni pomoćni prekidač za detekciju krajnjeg položaja

TEHNIČKE INFORMACIJE

1-wire control



Direction of rotation 1: Open shut-off damper
 Direction of rotation 2: Close shut-off damper

Actuators for Type AK or AKK shut-off dampers

Order code detail	Actuator			Auxiliary switch	
	Part number	Model	Supply voltage	Part number	Model
B30	M466DU5	LM24A	24 V	-	-
B32	M466DU5	LM24A	24 V	M536AI3	S2A
B40	M466DU4	LM230A	230 V	-	-
B42	M466DU4	LM230A	230 V	M536AI3	S2A
BP0	M466ET0	NF24A spring return actuator	24 V	-	-
BP2	M466ET2	NF24A-S2 spring return actuator	24 V	-	integrated
BR0	M466ET1	NFA spring return actuator	24 – 240 V AC 24 – 125 V DC	-	-
BR2	M466ET3	NFA-S2 spring return actuator	24 – 240 V AC 24 – 125 V DC	-	integrated
TN0	B555DC2	Pneumatic control	0.2 – 1 bar	-	-