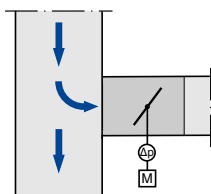


Merenje diferencijalnog pritiska preko lamele uređaja



Compact regulaciona komponenta sa ekranom



Ugradnja direktno na glavni kanal



U skladu sa VDI 6022

# Uređaji za regulaciju promenljivog protoka vazduha

## TVE-Q



### Kompaktno rešenje za male brzine vazduha

Četvrtasti uređaji za regulisanje protoka vazduha u sistemima promenljivog protoka vazduha, uz male brzine vazduha, čak i pod nepovoljnim uslovima uz vazдушnu struju

- Merenje diferencijalnog pritiska bez cevčica, preko lamele uređaja
- Prenos diferencijalnog pritiska preko kanala za diferencijalni pritisak u osovini
- Kleme za povezivanje sa zaštitnim poklopcem - nisu potrebne razvodne kutije
- Bilo koji smer strujanja vazduha, ukoliko se koristi dinamički pretvarač
- Podesan za brzine vazduha od 0,8 m/s - 8 m/s
- Kompaktne dimenzije za korišćenje u ograničenim prostorima plafona
- Plug and play rešenje u sprezi sa X-AIRCONTROL sistemom regulacije prostorije
- Precizno merenje i pri malim brzinama vazduha
- Bilo koji položaj ugradnje i sa statičkim pretvaračem
- Zatvorena lamela zaptiva prema EN 1751, najmanje klasa 3.
- Kućište zaptiva prema EN 1751, klasa C
- Raspon zapreminskog protoka 1:10

Opciona oprema i dodatni pribor

- Sekundarni prigušivač zvuka za smanjenje buke koju generiše vazduh
- Izmenjivač toplote sa toplom vodom tipa WL za dogrevanje vazduha

Opšte informacije	2	Šifra za naručivanje	10
Funkcija	4	Varijante	12
Tehnički podaci	5	Dimenzije i težine	14
Brzi izbor	5	Detalji o proizvodu	16
Opis proizvoda	9	Legenda	19

## Opšte informacije

### Primena

- Pravougaoni uređaj za regulaciju promenljivog protoka vazduha za upotrebu u sistemima za ventilaciju i klimatizaciju
- Za obavljanje skoro svih zadataka regulacije, restrikcije ili prekida na ubacivanju i izvlačenju vazduha
- Pogodni i za nepovoljne uslove uz vazдушnu struju pri malim brzinama vazduha
- Regulacija protoka vazduha u zatvorenom krugu sa eksternim napajanjem
- Za sisteme sa promenljivim ili konstantnim protokom vazduha
- Zatvaranje pomoću premoščavanja (obavlja kupac)

### Posebne odlike

- Snažan signal diferencijalnog pritiska u uslovima oštrog ugla nastrujavanja
- Izvršeno fabričko podešavanje ili programiranje kao i provera aerodinamičkih funkcija
- Zapreminski protok se može meriti i naknadno podešavati. Može biti potreban dodatni uređaj za podešavanje (u zavisnosti od varijante regulacione komponente)
- Merenje diferencijalnog pritiska bez cevi, preko lamele uređaja
- Prenos diferencijalnog pritiska preko kanala za diferencijalni pritisak u osovini
- Bilo koji smer strujanja vazduha, ukoliko se koristi dinamički pretvarač
- Bilo koji položaj ugradnje i sa statičkim pretvaračem
- Podesan za brzine vazduha od 0,8 m/s - 8 m/s
- Kompaktne dimenzije za korišćenje u ograničenim prostorima plafona

### Nominalne veličine

- 200 × 100, 300 × 100
- 200 × 200, 300 × 200, 400 × 200, 500 × 200, 600 × 200

### Varijante

- TVE-Q: Uređaj za regulaciju promenljivog protoka vazduha
- TVE-Q sa sekundarnim prigušivačem zvuka tipa TX za smanjenje buke koju generiše strujanje vazduha

### Konstrukcija

- Pocinkovani čelični lim
- P1: Praškasto bojenje, srebrno-siva (RAL 7001)

### Delovi i karakteristike

- Uređaj spreman za puštanje u rad, koji se sastoji od mehaničkih delova i regulacionih komponenti.
- Lamela uređaja sa integrisanom mernom jedinicom
- Osovina sa kanalom za diferencijalni pritisak za prenos izmerene vrednosti
- Fabrički montirane regulacione komponente
- Svaki uređaj je testiran u fabrici na specijalnoj liniji za ispitivanje aerodinamičkih karakteristika
- Dokumentovanje podataka sa linije za ispitivanje na etiketi nakon ispitivanja ili putem skale zapreminskog protoka na uređaju
- Velika preciznost regulacije i u slučaju nepovoljnih uslova uz vazдушnu struju

### Dopunski uređaji

- Easy regulaciona komponenta: Kompaktni uređaj koji čine regulator sa potenciometrima, pretvarač diferencijalnog pritiska i pokretač
- Compact regulaciona komponenta: Kompaktni uređaj koji čine regulator sa potenciometrima, pretvarač diferencijalnog pritiska i pokretač
- Compact regulator Modbus: varijanta sa Modbus RTU interfejsom i ekranom; plug-and-play rešenje u sprezi sa X-AIRCONTROL sistemom za regulaciju prostorije

### Korisni dodaci

- Sekundarni prigušivač zvuka tipa TX za smanjenje buke koju generiše strujanje vazduha
- Izmenjivač toplote sa toplom vodom tipa WL za dogrevanje vazduha

### Konstruktivske karakteristike

- Pravougaono kućište
- Prirubnice na obe strane, pogodno za povezivanje na vazдушni kanal
- Položaj lamele uređaja je vidljiv sa spoljašnje strane zahvaljujući indikatoru položaja
- Moguća je jednostavna zamena regulacionih komponenti

### Materijali i površine

- Pocinkovani čelični lim
- Kućište i lamela uređaja izrađeni su od pocinkovanog čeličnog lima
- Osovina je izrađena od PA6 (H ≤ 200) ili aluminijuma (H > 200)
- Lamela uređaja, zaptivka i zaptivni čep izrađeni su od EPDM
- Čaure ležaja su izrađene od PBT ili TPU
- Pričvrščivanje (zavrtnji, nitne) izrađeni su od pocinkovanog čelika, aluminijuma
- Praškasto bojenje (P1)
- Kućište, lamela uređaja pocinkovani, praškasto bojeni u RAL 7001 (srebrno-siva)
- Osovina je izrađena od PA6 (H ≤ 200) ili aluminijuma (H > 200)
- Lamela uređaja, zaptivka i zaptivni čep izrađeni su od EPDM
- Čaure ležaja su izrađene od PBT ili TPU
- Elementi za spajanje (zavrtnji, nitne) od čeličnog lima, aluminijuma

### Standardi i smernice

- Ispunjava higijenske zahteve prema
  - EN 16798, Deo 3
  - VDI 6022, List 1
  - DIN 1946, Deo 4
- O dodatnim standardima i smernicama možete se informisati iz higijenskog sertifikata
- Propuštanje vazduha na kućištu
  - EN 1751, klasa C
- Propuštanje vazduha pri zatvorenoj lameli:
  - EN 1751, klasa 3
  - Zadovoljava opšte zahteve standarda DIN 1946, deo 4, u pogledu dozvoljenog propuštanja vazduha pri zatvorenoj lameli



**Održavanje**

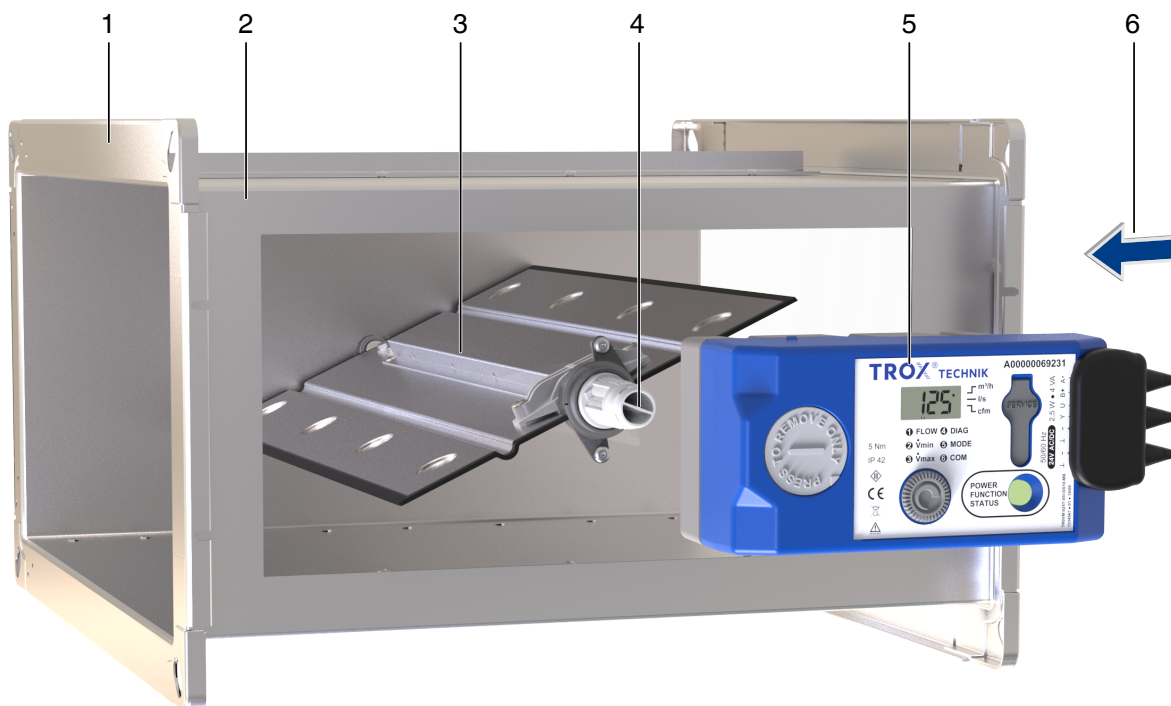
- Ne zahteva održavanje, pošto konstrukcija i materijali nisu podložni habanju

## Funkcija

### Opis rada

Lamela uređaja za regulaciju protoka radi kao regulacioni element i kao senzor diferencijalnog pritiska. Detektovani diferencijalni pritisak stiže do pretvarača (statičkog ili dinamičkog), kroz kanal diferencijalnog pritiska, koji se nalazi u

osovini, a zatim se konvertuje u električni signal i upoređuje sa zadatom vrednošću. U slučaju nepodudaranja, integrisani pokretač menja položaj lamele uređaja. Kao rezultat toga protok se u čitavom rasponu diferencijalnog pritiska održava konstantnim u okvirima niskih tolerancija.



- 1 Prirubnica za profile ventilacionih kanala
- 2 Kućište
- 3 Lamela uređaja uključujući senzor diferencijalnog pritiska
- 4 Osovina sa kanalom za diferencijalni pritisak
- 5 Elektronska regulaciona komponenta za regulisanje zapreminskog protoka
- 6 Preporučeni smer strujanja vazduha

**Napomena:** Strelica za preporučeni smer strujanja vazduha mora biti uzet u obzir kod regulacionih komponenti sa statičkim pretvaračem.

## Tehnički podaci

Nominalne veličine	<ul style="list-style-type: none"><li>▪ 200 × 100, 300 × 100</li><li>▪ 200 × 200, 300 × 200, 400 × 200, 500 × 200, 600 × 200</li></ul>
Opseg zapreminskog protoka	16 - 960 l/s ili 58 - 3456 m <sup>3</sup> /h
Opseg regulacije zapreminskog protoka (regulaciona komponenta sa dinamičkim merenjem diferencijalnog pritiska)	Oko 10 – 100 % nominalnog zapreminskog protoka
Minimalni diferencijalni pritisak	do 50 Pa (bez sekundarnog prigušivača)
Maksimalni diferencijalni pritisak	Regulaciona komponenta sa dinamičkim pretvaračem: 900 Pa, regulaciona komponenta sa statičkim pretvaračem: 600 Pa
Radna temperatura	10 – 50 °C

## Brzi izbor

Tabele za brzi izbor omogućavaju dobar uvid u minimalni diferencijalni pritisak, preciznost zapreminskog protoka  $\Delta q_v$  i nivoe zvučnog pritiska koji se mogu očekivati. Međuveličine se mogu izračunati interpolacijom. Nivoi zvučne snage za kalkulisane nivoe zvučnog pritiska mereni su u TROX-ovoj laboratoriji u skladu sa DIN EN ISO 5135 - v. "Osnovne informacije i nomenklatura". Precizni rezultati i spektralni podaci za sve regulacione komponente se mogu dobiti pomoću našeg programa za izbor i projektovanje Easy Product Finder. Nominalna veličina se inicijalno bira na osnovu datih protoka  $q_{vmin}$  i  $q_{vmax}$ .

### Opsezi zapreminskog protoka i vrednosti minimalnog diferencijalnog pritiska

Minimalni diferencijalni pritisak uređaja za regulaciju promenljivog protoka vazduha je važan faktor u projektovanju sistema vazdušnih kanala i dimenzionisanju ventilatora, uključujući i regulaciju brzine. Neophodno je da u svim uslovima rada i za svaki uređaj za regulaciju protoka vazduha bude obezbeđen dovoljan diferencijalni pritisak u vazdušnom kanalu ( $\Delta p_{stmin}$ ). Merne tačke za regulaciju brzine ventilatora moraju biti odabrane u skladu sa tim. Opseg zapreminskog protoka za uređaj za regulaciju protoka vazduha zavisi od nominalne veličine i regulacionih komponenti (dodatni pribor) koje se koriste.

Opsezi zapreminskog protoka i vrednosti minimalnog diferencijalnog pritiska

Regulaciona komponenta za dinamičko i statičko merenje pritiska

Regulaciona komponenta (dopunski uređaj): Easy, XB0, XM0, XM0-J6, XS0, XS0-J6

B	H	q <sub>v</sub> [l/s]	q <sub>v</sub> [m <sup>3</sup> /h]	Δp <sub>stmin</sub> [Pa]		Δq <sub>v</sub> [±%]
				(1)	(2)	
200	100	16	58	1	3	18
200	100	64	230	8	33	8
200	100	112	403	25	101	6
200	100	160	576	50	204	5
300	100	25	87	1	3	18
300	100	96	346	8	33	8
300	100	168	605	24	100	6
300	100	240	864	48	202	5
200	200	33	116	1	2	18
200	200	128	461	6	22	8
200	200	224	806	18	66	6
200	200	320	1152	37	133	5
300	200	48	173	1	2	18
300	200	192	691	6	22	8
300	200	336	1210	17	65	6
300	200	480	1728	35	131	5
400	200	65	231	1	2	18
400	200	256	922	6	22	8
400	200	448	1613	17	65	6
400	200	640	2304	34	130	5
500	200	80	288	1	2	18
500	200	320	1152	6	22	8
500	200	560	2016	16	64	6
500	200	800	2880	33	129	5
600	200	96	346	1	2	18
600	200	384	1382	6	22	8
600	200	672	2419	16	64	6
600	200	960	3456	33	129	5

(1) Osnovni uređaj

(2) Osnovni uređaj sa dodatnim prigušivačem TX

**Tabela za brzi izbor nivoa zvučnog pritiska**

Tabele za brzi izbor uzimaju u obzir uobičajenu zvučnu izolaciju i uobičajene vrednosti prigušenja. Ukoliko nivo zvučnog pritiska prelazi dozvoljeni nivo, potrebno je predvideti veći uređaj za regulaciju i/ili prigušivač ili akustičnu oblogu. Dodatne informacije o akustičkim podacima mogu se pronaći u okviru osnovnih informacija i nomenklature.

**Tabela za brzi izbor s obzirom na buku koju generiše vazduh  $L_{PA}$** 

Regulaciona komponenta sa varijantama prigušivača

B	H	$q_v$ [l/s]	$q_v$ [m <sup>3</sup> /h]	150 Pa		500 Pa	
				(1)	(2)	(1)	(2)
200	100	16	58	31	15	40	22
200	100	64	230	40	25	49	32
200	100	112	403	44	29	52	36
200	100	160	576	48	n. a. n. a.	54	39
300	100	25	87	25	10	36	18
300	100	96	346	37	23	48	32
300	100	168	605	42	30	52	36
300	100	240	864	46	n. a. n. a.	54	39
200	200	33	116	32	19	42	27
200	200	128	461	42	29	52	37
200	200	224	806	44	30	53	39
200	200	320	1152	45	30	54	40
300	200	48	173	35	19	47	30
300	200	192	691	44	27	55	38
300	200	336	1210	45	28	57	39
300	200	480	1728	46	30	58	39
400	200	65	231	31	17	43	27
400	200	256	922	38	24	50	35
400	200	448	1613	39	26	51	37
400	200	640	2304	40	29	52	38
500	200	80	288	33	15	44	26
500	200	320	1152	40	24	51	34
500	200	560	2016	42	26	53	36
500	200	800	2880	43	29	54	38
600	200	96	346	32	17	44	27
600	200	384	1382	38	24	50	34
600	200	672	2419	40	25	51	36
600	200	960	3456	41	29	52	37

(1) Osnovni uređaj

(2) Osnovni uređaj sa dodatnim prigušivačem TX

 n.a.: Specifičan statički diferencijalni pritisak  $\Delta p_{st}$  je manji od minimalnog diferencijalnog pritiska  $\Delta p_{stmin}$ .

Tabela za brzi izbor s obzirom na buku koju generiše kućište L<sub>PA</sub>

B	H	q <sub>v</sub> [l/s]	q <sub>v</sub> [m <sup>3</sup> /h]	150 Pa	500 Pa
				(1)	
200	100	16	58	18	26
200	100	64	230	27	35
200	100	112	403	30	39
200	100	160	576	35	41
300	100	24	87	13	24
300	100	96	346	26	36
300	100	168	605	31	41
300	100	240	864	37	45
200	200	32	116	20	29
200	200	128	461	30	39
200	200	224	806	34	43
200	200	320	1152	36	46
300	200	48	173	24	36
300	200	192	691	34	46
300	200	336	1210	38	50
300	200	480	1728	40	52
400	200	64	231	19	31
400	200	256	922	29	41
400	200	448	1613	33	45
400	200	640	2304	35	47
500	200	80	288	20	31
500	200	320	1152	31	42
500	200	560	2016	35	46
500	200	800	2880	38	49
600	200	96	346	19	31
600	200	384	1382	29	41
600	200	672	2419	33	45
600	200	960	3456	36	48

(1) Osnovni uređaj



## Opis proizvoda

Ovaj opis proizvoda daje pregled opštih karakteristika proizvoda. Tekstovi za varijante proizvoda se mogu generisati pomoću našeg programa za izbor i projektovanje Easy Product Finder.

### Opis proizvoda

Pravougaoni uređaji za regulaciju promenljivog i konstantnog protoka vazduha podesni su za sisteme dovodnog i otpadnog vazduha i dostupni su u više nominalnih veličina. Velika preciznost regulacije, i u slučaju nepovoljnih uslova uz vazдушnu struju. Raspon regulisanja najmanje 1:10. Merenje diferencijalnog pritiska i regulacija vrši se preko lamele uređaja. Prenos efektivnog pritiska vrši se bez cevi u kanalu diferencijalnog pritiska, koji se nalazi u osovini. Propuštanje vazduha pri zatvorenoj lameli klapne u skladu sa EN 1751, klasa 3. Propuštanje vazduha na kućištu u skladu sa EN 1751, klasa C. Uređaj je spreman za puštanje u rad i sastoji se od mehaničkih delova i fabrički montiranih elektronskih regulacionih komponenti. Položaj lamele uređaja za regulaciju protoka vidljiv je sa spoljašnje strane na regulacionoj komponenti. Lamela uređaja je fabrički podešena na otvoren položaj, čime je omogućen protok vazduha za ventilaciju i bez funkcije regulacije. Ispunjava higijenske zahteve prema EN 16798, Deo 3, zatim VDI 6022, List 1 i DIN 1964, Deo 4.

### Posebne odlike

- Snažan signal diferencijalnog pritiska u uslovima oštrog ugla nastrujavanja
- Izvršeno fabričko podešavanje ili programiranje kao i provera aerodinamičkih funkcija
- Zapreminski protok se može meriti i naknadno podešavati. Može biti potreban dodatni uređaj za podešavanje (u zavisnosti od varijante regulacione komponente)
- Merenje diferencijalnog pritiska bez cevi, preko lamele uređaja
- Prenos diferencijalnog pritiska preko kanala za diferencijalni pritisak u osovini
- Bilo koji smer strujanja vazduha, ukoliko se koristi dinamički pretvarač
- Bilo koji položaj ugradnje i sa statičkim pretvaračem
- Podesan za brzine vazduha od 0,8 m/s - 8 m/s
- Kompaktne dimenzije za korišćenje u ograničenim prostorima plafona

### Materijali i površine

- Kućište i lamela uređaja su izrađeni od pocinkovanog čeličnog lima
- Osovina je izrađena od PA6, UL94-V0 (H ≤ 200) ili aluminijuma (H > 200)
- Zaptivka zatvorenih ćelija na lameli izrađena je od EPDM
- Ležajevi su izrađeni od plastike

### Kriterijumi ekvivalentnosti

- Deklaracija o usklađenosti sa higijenskim zahtevima prema VDI 6022, Deo 1 (01/2018), ÖNORM H 6020 (03/2015) i ÖNORM H 6021 (08/2016)

- Nezavisno od smera strujanja vazduha - strujanje vazduha u oba smera
- Pogodan za brzine vazduha od 0,8 - 8 m/s
- Nisu potrebne ravne deonice (ni posle T-komada)
- Ispunjava higijenske zahteve prema EN 16798 Deo 3, VDI 6022 List 1, DIN 1946 Deo 4
- Podešavanje zapreminskih protoka bez uređaja za podešavanje preko  $V_{min}$  - i  $V_{max}$ -potencijometara
- Električno povezivanje preko klema sa zavrtnjima, nisu potrebne dodatne razvodne kutija
- Akustički podaci u skladu sa ÖNORM EN ISO 5135
- Maksimalna odstupanja pri regulaciji 5 % kod  $q_{vmax}$ , bez ravne sekcije uz vazдушnu struju.

### Priključak

- Prirubnice na obe strane, pogodno za povezivanje na vazdušni kanal

### Tehnički podaci

- Minimalni diferencijalni pritisak: do 50 Pa (bez sekundarnog prigušivača)
- Maksimalni diferencijalni pritisak
- Regulacione komponente sa dinamičkim pretvaračem: 900 Pa
- Regulacione komponente sa statičkim pretvaračem: 600 Pa

### Opis dopunskog uređaja

Regulacija promenljivog protoka vazduha sa elektronskom regulacionom komponentom EASY za primenu referentne vrednosti i sakupljanje stvarne vrednosti, koje se integrišu u centralni sistem za nadzor i upravljanje (CSNU).

- 24 V AC/DC mrežni napon
- Naponi signala 0 – 10 V DC
- Moguće premošćavanje pomoću eksternih prekidača preko beznaponskih kontakata: ZATVORENO, OTVORENO,  $q_{vmin}$  i  $q_{vmax}$
- Potencijometri sa procentualnim skalama za podešavanje zapreminskog protoka  $q_{vmin}$  i  $q_{vmax}$
- Signal stvarne vrednosti odgovara nominalnom zapreminskom protoku, što pojednostavljuje puštanje u rad i naknadna podešavanja.
- Opseg zapreminskog protoka: pribl. 10 – 100 % nominalnog zapreminskog protoka
- Vidljiva lampica za signalizaciju različitih uslova rada
- Električno povezivanje preko klema sa zavrtnjima.
- Dvostruke kleme sa zavrtnjima za povezivanje na napojnu mrežu, npr. za jednostavno povezivanje napona sa sledećom regulacionom komponentom.

## Šifra za naručivanje

Šifra za naručivanje uređaja za regulaciju protoka vazduha (sa EASY regulacionom komponentom)

TVE-Q / 300 × 200 / Easy

|            |            |  
1            3            5

### 1 Tip

**TVE-Q** Uređaj za regulaciju promenljivog protoka vazduha

### 3 Nominalna veličina [mm]

Specificirajte veličinu (širina W x visina H)

**Primer za naručivanje: TVE-Q/300×200/Easy**

#### Tip

**Nominalna veličina [mm]**

**Dopunski uređaji (regulacione komponente)**

### 5 Dopunski uređaji (regulacione komponente)

**Easy** Uređaj za regulaciju protoka vazduha, dinamički, analogni interfejs, podešavanje  $q_{vmin}$  i  $q_{vmax}$  sa potenciometrima (obezbeđeni na objektu)

TVE-Q

Širina 300, visina 200

Uređaj za regulaciju protoka vazduha, dinamički, analogni interfejs, podešavanje  $q_{vmin}$  i  $q_{vmax}$  sa potenciometrima (obezbeđeni na objektu)

Šifra za naručivanje uređaja za regulaciju protoka vazduha (sa VARYCONTROL dopunskim uređajem)

TVE-Q – P1 / 300 × 200 / XB0 / V 0 / 200 – 900 [m<sup>3</sup>/h]

| | | | | |  
1 3 4 5 6 7 8

### 1 Tip

**TVE-Q** Uređaj za regulaciju promenljivog protoka vazduha

(za X-AIRCONTROL)

### 3 Materijal

Bez unosa: pocinkovani čelični lim

**P1** Kanal praškasto bojen, RAL 7001, srebrno-siva

### 6 Režim rada

Za regulacione komponente XB0, XM0, XS0

**F** Režim konstantne vrednosti, jedna zadata vrednost (bez eksternog kontakta preko prekidača)

**V** Varijabilna funkcija (postojeća zadata vrednost sa analognog signala)

### 4 Nominalna veličina [mm]

Specificirajte veličinu (širina W x visina H)

Za regulacione komponente XM0, XM0-J6, XS0, XS0-J6

**M** Modbus RTU interfejs, varijabilna funkcija (postojeća zadata vrednost u Modbus registru)

### 5 Dopunski uređaj (regulaciona komponenta)

**XB0** Regulaciona komponenta za regulisanje protoka, dinamičko merenje, analogni interfejs

**XM0** Regulaciona komponenta za regulisanje protoka, analogni interfejs i Modbus RTU, displej

**XM0-J6** Regulaciona komponenta za regulisanje protoka, Modbus RTU interfejs, displej, RJ 12 konektor (za X-AIRCONTROL)

**XS0** Regulaciona komponenta za regulisanje protoka, analogni interfejs i Modbus RTU, displej

**XS0-J6** Regulaciona komponenta za regulisanje protoka, statičko merenje, Modbus RTU interfejs, displej, RJ 12 konektor

### 7 Opseg naponskog signala

Samo za režim rada F ili V

**0** 0 – 10 V DC

**2** 2 – 10 V DC

### 8 Radne vrednosti za fabričko podešavanje

Zapreminski protok [m<sup>3</sup>/h ili l/s]

$q_{vconst}$  (u režimu rada F)

$q_{vmin} - q_{vmax}$  (u režimu rada V ili M)

### Primer šifre za naručivanje: TVE-Q-P1/500×200/XB0/V0/850-2200[m<sup>3</sup>/h]

Tip	TVE-Q
Materijal	Kanal praškasto bojen, RAL 7001, srebrno-siva
Nominalna veličina [mm]	Širina 500, visina 200
Dopunski uređaji (regulacione komponente)	Regulaciona komponenta za regulisanje protoka, dinamičko merenje, analogni interfejs
Režim rada	Varijabilna funkcija (V)
Opseg napona signala	0 – 10 V DC
Radne vrednosti za fabričko podešavanje	850 – 2200 [m <sup>3</sup> /h]

### Primer šifre za naručivanje: TVE-Q-P1/300×200/XM0/M/600-1400[m<sup>3</sup>/h]

Tip	TVE-Q
Materijal	Kanal praškasto bojen, RAL 7001, srebrno-siva
Nominalna veličina [mm]	Širina 300, visina 200
Dopunski uređaji (regulacione komponente)	Regulaciona komponenta za regulisanje protoka vazduha, dinamičko merenje, analogni interfejs i Modbus RTU, displej
Režim rada	Varijabilna funkcija (V)
Bus interfejs	Modbus RTU
Radne vrednosti za fabričko podešavanje	600 – 1400 [m <sup>3</sup> /h]

## Varijante

Uređaj za regulaciju protoka vazduha varijanta TVE-Q (standardno, pocinkovan čelik)



### Materijali

Standardna konstrukcija

Detalji šifre za naručivanje	Komponenta	Materijal
–	Kućište	Pocinkovani čelik
–	Lamela uređaja	Pocinkovani čelik
–	Zaptivka lamele uređaja	EPDM, sa zatvorenim ćelijama
–	Senzor efektivnog pritiska	Aluminijum
–	Osovina (pogonska strana)	do H ≤ 200: PA6 od H > 200: aluminijum
–	Čaura ležaja (pogonska strana)	PBT
–	Osovina (nepogonska strana)	Čelik (lako obadivi čelik)
–	Čaura ležaja (nepogonska strana)	TPU
–	Zaptivni čep	EPDM, čvrst materijal
–	Zaptivka	EVA
–	Pričvršćivanje (zavrtnji, nitne)	Pocinkovani čeli, nerđajući čelik, aluminijum

**Varijanta uređaja za regulaciju promenljivog protoka vazduha TVE-Q-P1 (sa praškastim bojenjem)**


Control component for type TVE

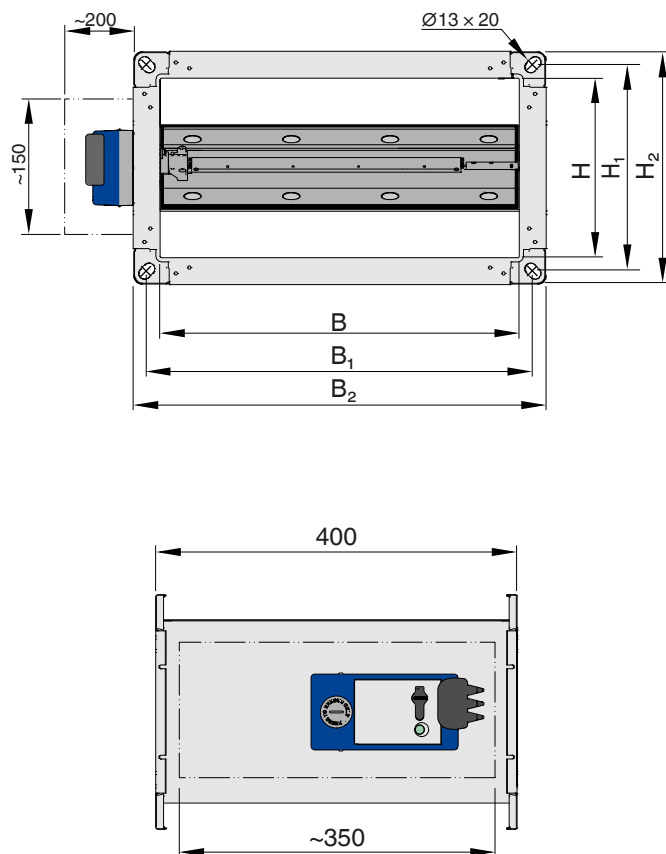
**Materijali**

Izvedba sa praškastim bojenjem

Detalji šifre za naručivanje	Komponenta	Materijal
P1	Kućište	Pocinkovani čelik sa praškastim bojenjem, RAL 7001, srebrno-sivo
P1	Lamela uređaja	Pocinkovani čelik sa praškastim bojenjem, RAL 7001, srebrno-sivo
P1	Zaptivka lamele uređaja	EPDM, sa zatvorenim ćelijama
P1	Senzor efektivnog pritiska	Aluminijum
P1	Osovina (pogonska strana)	do H ≤ 200: PA6 od H > 200: aluminijum
P1	Čaura ležaja (pogonska strana)	PBT
P1	Osovina (nepogonska strana)	Nerđajući čelik
P1	Čaura ležaja (nepogonska strana)	TPU
P1	Zaptivni čep	EPDM, čvrst materijal
P1	Zaptivka	EVA
P1	Pričvršćivanje (zavrtnji, nitne)	Nerđajući čelik, aluminijum

## Dimenzije i težine

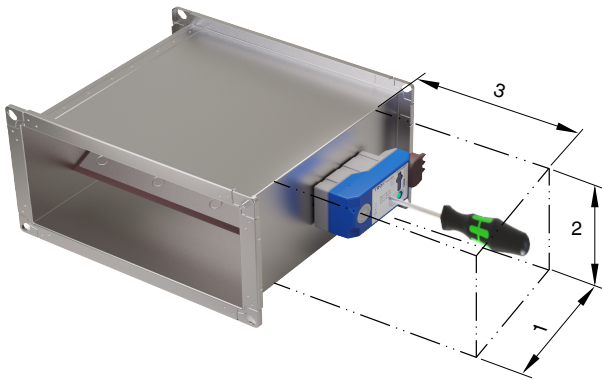
Uređaj za regulaciju promenljivog protoka vazduha (TVE-Q)



Dimenzije i težine [kg] za TVE-Q

NV	B	H	B1	B2	H1	H2	kg
200 × 100	200	100	230	260	130	160	3,3
300 × 100	300	100	330	360	130	160	4,1
300 × 200	300	200	330	360	230	260	5,2
200 × 200	200	200	230	260	230	230	4,2
400 × 200	400	200	430	460	230	260	6,1
500 × 200	500	200	530	560	230	260	7,6
600 × 200	600	200	630	660	230	260	8,3

Napomena: Težine uključuju elektronske regulacione komponente

**Pristup regulacionim komponentama koje su montirane na jednoj strani****Potreban prostor kod ugradnje na jednoj strani**

Dopunski uređaj	(1)	(2)	(3)
Regulaciona komponenta: EASY	250	200	300
Compact regulacione komponente: XB0, XM0, XM0-J6, XS0, XS0-J6	250	200	300

**Potreban prostor za ugradnju za puštanje u rad i održavanje**

Za puštanje u rad i održavanje potrebno je ostaviti dovoljno slobodnog prostora oko regulacionih komponenti. Može biti potrebno obezbediti revizione otvore odgovarajućih veličina.

## Detalji o proizvodu

### Ugradnja i puštanje u rad

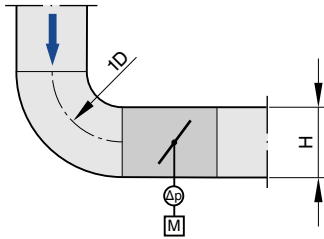
- Skoro svi položaji ugradnje
- EN 1505 mora da se ima u vidu prilikom izrade veza na ventilacioni kanal, kao npr. grananje sa glavnog kanala

### Uslovi nastrujavanja

Na lameli uređaja za regulaciju protoka se snima i određuje prosek efektivnog pritiska koji je od odlučujućeg značaja za zapreminski protok. Stoga je preciznost zapreminskog protoka  $\Delta q_v$  nezavisna od dužine ravne deonice uz vazдушnu struju, ali u slučaju račvanja sa glavnog kanala, zavisi od varijante ugradnje uređaja za regulaciju protoka u račvi kanala.

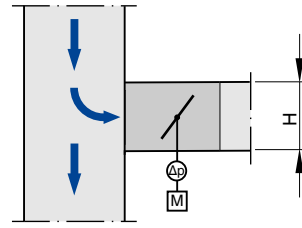


## Koleno, vertikalno



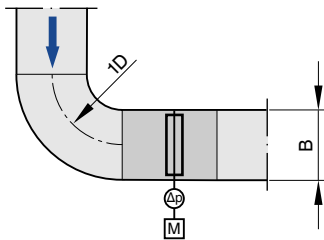
Koleno bez dodatnog ravnog dela uz vazдушnu struju ispred uređaja za regulaciju promenljivog protoka vazduha nema značajan uticaj na preciznost regulisanja zapreminskog protoka  $\Delta q_v$ .

## Račvanje, vertikalno



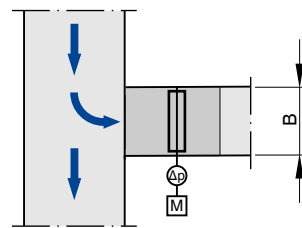
Račvanje sa glavnog kanala izaziva jake turbulencije. Specificirana preciznost zapreminskog protoka  $\Delta q_v$  može da se postigne za varijante ugradnje 1 i 2 bez ravne sekcije uz vazдушnu struju. Za varijante ugradnje 3 i 4 specificirana preciznost zapreminskog protoka  $\Delta q_v$  takođe može da se postigne bez ravne sekcije uz vazдушnu struju, ukoliko je položaj ugradnje regulacionih komponenti prilagođen smeru strujanja vazduha u glavnom kanalu.

## Koleno, horizontalni



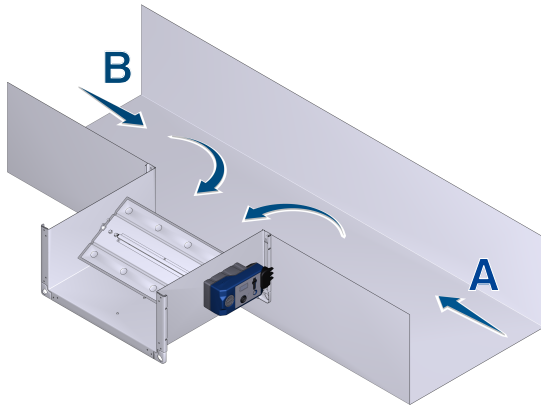
Koleno bez dodatnog ravnog dela uz vazдушnu struju ispred uređaja za regulaciju promenljivog protoka vazduha nema značajan uticaj na preciznost regulisanja zapreminskog protoka  $\Delta q_v$ .

## Račvanje, horizontalni



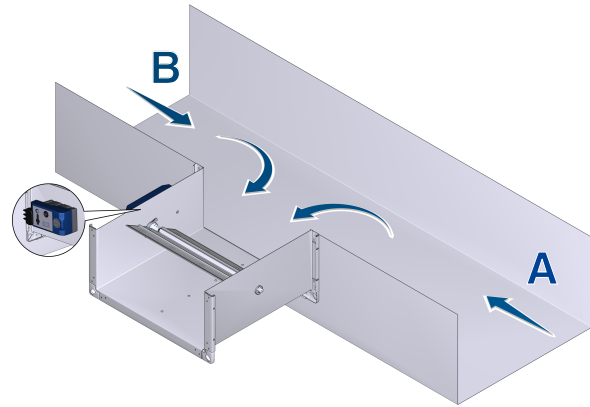
Račvanje sa glavnog kanala izaziva jake turbulencije. Specificirana preciznost zapreminskog protoka  $\Delta q_v$  može da se postigne za varijante ugradnje 1 i 2 bez ravne sekcije uz vazдушnu struju. Za varijante ugradnje 3 i 4 specificirana preciznost zapreminskog protoka  $\Delta q_v$  takođe može da se postigne bez ravne sekcije uz vazдушnu struju, ukoliko je položaj ugradnje regulacionih komponenti prilagođen smeru strujanja vazduha u glavnom kanalu.

## Račvanje sa glavnog kanala: Varijanta ugradnje 1



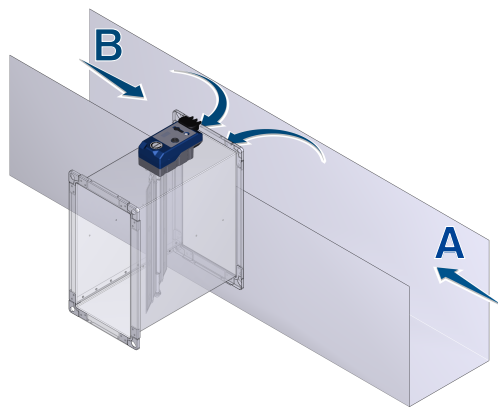
Smer strujanja vazduha A ili B nema značajan uticaj na  $\Delta q_v$ .

## Račvanje sa glavnog kanala: Varijanta ugradnje 2



Smer strujanja vazduha A ili B nema značajan uticaj na  $\Delta q_v$ .

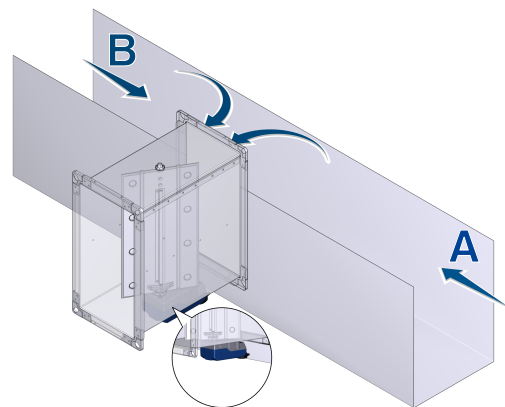
## Račvanje sa glavnog kanala: Varijanta ugradnje 3



**Za smer strujanja vazduha A u glavnom kanalu:** specificirana preciznost zapreminskog protoka  $\Delta q_v$  se može postići.

**Za smer strujanja vazduha B u glavnom kanalu:** Za specificiranu preciznost zapreminskog protoka  $\Delta q_v$  potrebno je uzeti u obzir dodatnih 10% u gornjoj trećini opsega nominalnog protoka vazduha.

## Račvanje sa glavnog kanala: Varijanta ugradnje 4



**Za smer strujanja vazduha A u glavnom kanalu:** Za specificiranu preciznost zapreminskog protoka  $\Delta q_v$  potrebno je uzeti u obzir dodatnih 10% u gornjoj trećini opsega nominalnog protoka vazduha.

**Za smer strujanja vazduha B u glavnom kanalu:** specificirana preciznost zapreminskog protoka  $\Delta q_v$  se može postići.

## Legenda

### Dimenzije pravougaonih uređaja

**B** [mm]

Širina kanala

**B<sub>1</sub>** [mm]; [in]

Perforacija za zavrtanj ili prirubnicu (horizontalno)

**B<sub>2</sub>** [mm]; [in]

Ukupna dimenzija prirubnice (širina)

**H** [mm]

Visina kanala

**H<sub>1</sub>** [mm]

Razmak između otvora za zavrtanje na prirubnici (visina)

**H<sub>2</sub>** [mm]

Ukupna dimenzija prirubnice (visina)

### Dimenzije okruglih uređaja

**ØD** [mm]; [in]

Osnovni uređaji za regulaciju protoka vazduha izrađeni od čeličnog lima: Spoljni prečnik priključka; osnovni uređaji za regulaciju protoka vazduha izrađeni od plastike: Unutrašnji prečnik priključka

**ØD<sub>1</sub>** [mm]; [in]

Prečnik perforacija na prirubnicama

**ØD<sub>2</sub>** [mm]; [in]

Spoljni prečnik prirubnica

**L (dužina)** [mm]; [in]

Dužina uređaja uključujući priključak

**L<sub>1</sub>** [mm]; [in]

Dužina kućišta ili zvučne izolacije

**n** [ ]

Broj otvora za zavrtanje na prirubnici

**T** [mm]; [in]

Debljina prirubnice

### Opšte informacije

**m** [kg]; [lb]

Težina uređaja uključujući minimum potrebnih dodatnih dopunskih uređaja (regulacione komponente)

**NV** [mm]; [in]

Nominalna veličina

**f<sub>m</sub>** [Hz]

Srednja frekvencija oktavnog pojasa

**L<sub>PA</sub>** [dB(A)]

A-ponderisani nivo zvučnog pritiska buke generisane vazduhom koji struji kroz uređaj za regulaciju protoka, uzimajući u obzir prigušenje sistema

**L<sub>PA1</sub>** [dB(A)]

A-ponderisani nivo zvučnog pritiska buke koju generiše strujanje vazduha na uređaju za regulaciju protoka vazduha sa sekundarnim prigušivačem, uzimajući u obzir prigušenje sistema.

**L<sub>PA2</sub>** [dB(A)]

A-ponderisani nivo zvučnog pritiska buke koju generiše kućište uređaja za regulaciju protoka vazduha, uzimajući u obzir prigušenje sistema

**L<sub>PA3</sub>** [dB(A)]

A-ponderisani nivo zvučnog pritiska buke koju generiše kućište uređaja za regulaciju protoka vazduha sa akustičnom oblogom, uzimajući u obzir prigušenje sistema

Napomena za akustičke podatke: Svi nivoi zvučnog pritiska zasnivaju se na referentnoj vrednosti 20 µPa.

**q<sub>vNom</sub>** [m<sup>3</sup>/h]; [l/s]; [CFM]

Nominalni protok (100 %): Vrednost zavisi od tipa proizvoda, nominalne veličine i regulacione komponente (dopunski uređaj). Vrednosti su navedene na internetu i tehničkim prospektima, a takođe su memorisane u programu za izbor Easy Product Finder. Referentne vrednosti za izračunavanje procenata (e.g. q<sub>vmax</sub>). Gornja granica opsega podešavanja i maksimalna vrednost zapreminskog protoka koja se može zadati na uređaju za regulaciju promenljivog protoka vazduha.

**q<sub>vmin Unit</sub>** [m<sup>3</sup>/h]; [l/s]; [CFM]

Tehnički moguć minimalni protok: Vrednost zavisi od tipa proizvoda, nominalne veličine i regulacione komponente (dodatni pribor). Vrednosti su memorisane u softveru programa za izbor Easy Product Finder. Donja granica opsega podešavanja i minimalna vrednost zapreminskog protoka koja se može zadati na uređaju za regulaciju promenljivog protoka vazduha. Zadata vrednosti ispod q<sub>vmin</sub> na uređaju, (ako q<sub>vmin</sub> je jednako 0) mogu prouzrokovati nestabilnu regulaciju ili zatvaranje.

**q<sub>vmax</sub>** [m<sup>3</sup>/h]; [l/s]; [CFM]

Gornja granica radnog opsega uređaja za regulaciju promenljivog protoka vazduha, koju može da zada korisnik: q<sub>vmax</sub> se može podesiti na manje ili jednako q<sub>vnom</sub> na uređaju za regulaciju protoka vazduha. U slučaju analognog davanja signala komponentama za regulaciju protoka vazduha (koji se uobičajeno koriste), maksimalna vrednost zadatog signala (10 V) se dodeljuje zadatoj maksimalnoj vrednosti (q<sub>vmax</sub>(v. karakteristike)

**q<sub>vmin</sub>** [m<sup>3</sup>/h]; [l/s]; [CFM]

Donja granica radnog opsega uređaja za regulaciju promenljivog protoka vazduha, koju može da zada korisnik q<sub>vmin</sub> bi trebalo da se podesi na manje ili jednako q<sub>vmax</sub> na uređaju za regulaciju promenljivog protoka vazduha. q<sub>vmin</sub> na manje od q<sub>vmin</sub> na uređaju, jer regulacija može postati nestabilna ili lamela na uređaju može da se zatvori. q<sub>vmin</sub> može biti jednaka 0. U slučaju analognog davanja signala komponentama za regulaciju protoka (koji se uobičajeno koriste), minimalna vrednost zadatog signala (0 ili 2

V) se dodeljuje zadatoj minimalnoj vrednosti ( $q_{vmin}$ (v. karakteristike)

$q_v$  [m<sup>3</sup>/h]; [l/s]; [CFM]

Zapreminski protok

$\Delta_{qv}$  [%]

Preciznost zapreminskog protoka u odnosi na zadatu vrednost (tolerancija)

$\Delta p_{st}$  [Pa]; [inWg]

Statički diferencijalni pritisak

$\Delta_{pst min}$  [Pa]; [inWg]

Statički minimalni diferencijalni pritisak: Statički minimalni diferencijalni pritisak je jednak padu pritiska uređaja za regulaciju promenljivog protoka vazduha kada je lamela uređaja otvorena i nastaje usled otpora strujanju vazduha (lamela uređaja). Ukoliko je diferencijalni pritisak na uređaju za regulaciju promenljivog protoka vazduha previše nizak, zadata vrednost zapreminskog protoka možda neće biti postignuta, čak ni kada je lamela uređaja otvorena. Važan faktor prilikom projektovanja sistema vazдушnih kanala i dimenzionisanja ventilatora, uključujući regulaciju brzine. Potrebno je obezbediti dovoljan statički diferencijalni pritisak za sve uslove rada i sve regulacione komponente, pri čemu i merno mesto ili merna mesta za regulaciju brzine moraju biti odabrana saglasno tome, kako bi se postigle željene vrednosti.

Dužine [mm]; [in]

Sve dužine su date u milimetrima [mm], osim ako nije drugačije navedeno.

### Osnovni uređaj

Uređaj za regulaciju zapreminskog protoka bez prigradene regulacione komponente. Osnovne komponente uključuju kućište sa senzorom (senzorima) za merenje efektivnog pritiska kako bi se ograničio zapreminski protok. Osnovna jedinica je uređaj za regulaciju promenljivog protoka vazduha. Važne karakteristike za razlikovanje: Geometrija ili oblik uređaja, materijal i tipovi povezivanja, akustičke karakteristike (npr. opciona akustična obloga ili integrisani prigušivač), opseg zapreminskog protoka.

### Regulaciona komponenta

Elektronski uređaj(i) montirani na osnovni uređaj za potrebe regulacije zapreminskog protoka ili pritiska u kanalu ili pritiska u prostoriji podešavanjem položaja lamele uređaja. Elektronski uređaj se u osnovi sastoji od regulacione komponente sa pretvaračem efektivnog pritiska (integrisani ili eksterni) i integrisanog pokretača (Easy i Compact regulatori) ili eksternog pokretača (Universal ili LABCONTROL regulaciona komponenta). Važne karakteristike za razlikovanje: Pretvarač: dinamički pretvarač za čist vazduh ili statički pretvarač za kontaminirani vazduh. Pokretač: Standardni pokretač sporog dejstva, pokretač sa povratnom oprugom za sigurnosnu poziciju ili pokretač brzog dejstva. Interfejs tehnologija: Analogni interfejs ili digitalni bus interfejs za sakupljanje signala i podataka.

### Uređaj za regulaciju promenljivog protoka vazduha

Sastoji se od osnovnog uređaja sa prigradenom regulacionom komponentom.