

Linijski difuzori za ugradnju u plafon

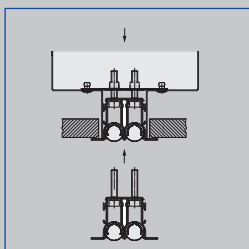
Tip PureLine18



Priključak sa opcionim demperom za regulaciju protoka i opcionom zaprtivkom



Naizmjenično horizontalno istrujavanje



Pričvršćivanje difuzora koji je odvojiv od plenumske kutije



PL18-2/.../B00/P1-RAL 9010, ugradnja u monolitne tavanice



Izuzetno uzani difuzor, dostupan u brojnim izvedbama, podesan za mnoge različite načine ugradnje

Linijski difuzori sa difuzorom širine 18 mm (nominalna širina) i podesivim usmerivačima vazduha

- Nominalna dužina 600 – 2000 mm (dužina usmerivača vazduha 100 mm), 1 ili 2 šlica
- Opseg zapreminskog protoka 5 – 84 l/s ili 17 – 302 m³/h
- Pojedinačno podesivi usmerivači vazduha za horizontalno i vertikalno istrujavanje ili istrujavanje pod uglom
- Istrujavanje na jednu stranu ili naizmjenično istrujavanje ispunjava specifične zahteve svakog projekta
- Jednoobrazna istrujna slika smanjuje prljanje plafona, koje nastaje usled indukovanja vazduha iz prostorije
- Usmerivači vazduha na sebi imaju žljebove, što omogućava precizno podešavanje

Opciona oprema i dodatni pribor

- Privlačnog su izgleda zahvaljujući profilima od ekstrudiranog aluminijuma, koji mogu biti eloksirani ili praškasto bojeni
- Simetričan ili asimetričan položaj plenumske kutije
- Plenumska kutija sa izolacijom
- Pločasti ili ugaoni završni elementi, ugaone sekcije
- Različit izgled zahvaljujući mogućnosti izbora crnih, sivih ili belih usmerivača vazduha

Tip

PureLine18	Opšte informacije	PL18 – 2
	Funkcija	PL18 – 4
	Tehnički podaci	PL18 – 7
	Brzi izbor	PL18 – 8
	Opis proizvoda	PL18 – 12
	Šifra za naručivanje	PL18 – 13
	Varijante	PL18 – 16
	Dimenzije i težina	PL18 – 18
	Primeri ugradnje	PL18 – 24
	Detalji ugradnje	PL18 – 25
	Puštanje u rad	PL18 – 28
	Osnovne informacije i nomenklatura	PL18 – 29

Strana

Primena

Primena

- Linijski difuzori tip PureLine18 se koriste kao elementi za ubacivanje ili izvlačenje vazduha u zonama komfora
- Izuzetno neupadljiv difuzor zahvaljujući svom uzanom dizajnu
- Ugradnja u spuštene tavanice
- Za prostorije visine do 4 m (donja ivica spuštenog plafona)
- Za spuštene tavanice; pogodni za ograničen prostor iznad spuštene tavanice zahvaljujući niskoj konstrukciji plenumske kutije
- Pogodni za kontinuirano linijsko postavljanje
- Podesivi usmerivači vazduha omogućavaju horizontalno i vertikalno istrujavanje, kao i istrujavanje pod uglom
- Sistemi mešovitog vazduha sa istrujavanjem na jednu stranu ili sa naizmeničnim istrujavanjem, sa mogućnošću prilagođavanja strukturi zgrade
- Visok stepen indukcije rezultira brzim smanjenjem temperaturnih razlika i brzine vazduha (izvedba za ubacivanje vazduha)
- Za sisteme promenljivog i konstantnog protoka
- Za razlike između temperature vazduha koji se ubacuje i temperature vazduha u prostoriji od -10 do +10K

Posebne odlike

- Jednoobrazna istrujna slika smanjuje prljanje plafona, koje nastaje usled indukovanja vazduha iz prostorije
- Horizontalno, vertikalno ili istrujavanje pod uglom pomoću podesivih usmerivača vazduha
- Komforna klima u prostorijama zahvaljujući visokom stepenu indukcije i brzom smanjenju temperaturnih razlika i brzina vazduha
- Izgled koji govori o vrhunskom kvalitetu zahvaljujući eloksiranim (E6-C-0) ili praškasto bojenim (RAL CLASSIC boje) profilima od ekstrudiranog aluminijuma
- Difuzor je optimizovan za maksimalne protoke i nizak nivo buke
- Pogodni za kontinuirano linijsko postavljanje

Nominalne veličine

- L_N: 600, 700, 800, 900, 1000, 1100, 1200, 1300, 1400, 1500, 1600, 1700, 1800, 1900, 2000 mm
- Difuzor se izrađuje i u međuveličinama

Opis

Varijante

- PL18-*: 1 ili 2 šlica
- PL18-*DF: difuzor sa žabicama za pričvršćivanje
- PL18-*DS: difuzor sa proširenom ivicom (B00) i pričvršćivanjem zavrtnjima
- PL18-*PB: plenumska kutija za pričvršćivanje zavrtnjima
- PL18-*PF: difuzor i plenumska kutija; difuzor nije odvojiv od plenumske kutije
- PL18-*SF: difuzor i plenumska kutija; difuzor je odvojiv od plenumske kutije
- PL18-*CS: ugaona sekcija

Položaj plenumske kutije na difuzoru

- Centralni položaj
- Na levoj strani(LE)
- Na desnoj strani (RI)

Varijanta plenumske kutije

- Simetričan položaj plenumske kutije, bočni priključak za vazduh (HS)
- Simetričan položaj plenumske kutije, gornji priključak za vazduh (VS)
- Asimetričan položaj plenumske kutije, bočni priključak za vazduh (HA)

Konstrukcija

Završna obrada difuzora

- Eloksirano, E6-C-0, prirodna boja aluminijuma
- P1: praškasto bojenje RAL 9010, čisto bela, stepen sjaja 50 %
- P1: Praškasto bojenje RAL 9006, beli aluminijum, stepen sjaja 30 %
- P1: Praškasto bojenje u bilo koju drugu RAL CLASSIC boju, stepen sjaja 70 %

Dodaci

- D: Demper za balansiranje zapreminskog protoka
- LS: Zaptivka
- L: Unutrašnja izolacija
- EP: Dva pločasta završna elementa
- EA: Dva ugaona završna elementa

Na pojedinačnim difuzorima su fabrički montirani pločasti ili ugaoni završni elementi

Dodaci

- EP: Dva pločasta završna elementa
- EA: Dva ugaona završna elementa

Ukoliko se linijski difuzori na objektu postavljaju linearno, potrebno je odvojeno poručiti pločaste i ugaone elemente i ugraditi ih na objektu.

Konstruktivske karakteristike

- Priključna prirubnica pogodna za okrugle kanale u skladu sa EN 1506 ili EN 13180
- 4 tačke vešanja za ugradnju na licu mesta (obaveza drugih)
- Ručno podesivi usmerivači vazduha imaju na sebi žljebove koji olakšavaju podešavanje elemenata i učvršćuju ih u željenom položaju
- Priključci sa žljebovima za zaptivku (ukoliko je poručena zaptivka kao dodatak)
- Difuzor u veličinama od 600 do 2000 mm; mogućnost naručivanja u koracima od 100 mm
- Plenumske kutije su dostupne samo u nominalnim dužinama

Materijali i površine

- Difuzori su izrađeni od ekstrudiranih aluminijumskih profila
- Usmerivači vazduha su izrađeni od ABS plastike koja je vatrootporna: UL94, V-0
- Plenumska kutija je izrađena od pocinkovanog čeličnog lima
- Pločasti i ugaoni završni elementi su izrađeni od aluminijuma
- Zaptivka je izrađena od gume
- Izolacija je izrađena od mineralne vuna sa vinilskom penom sa zatvorenom ćelijama
- Difuzor sa završnom obradom eloksiranja u prirodnu boju aluminijuma E6-C-0
- P1: Praškasto obojeno, RAL CLASSIC boja
- Usmerivači vazduha približno RAL 9005, crni
- G: Usmerivači vazduha približno RAL 9006, sivi
- W: Usmerivači vazduha približno RAL 9010, beli

Mineralna vuna

- Na mestima gde mineralna vuna dolazi u dodir sa vazduhom, kaširana je staklenim vlaknima u cilju zaštite od habanja usled brzina vazduha, koje dostižu i 20 m/s
- U skladu sa EN 13501, požarna klasa A1, nezapaljiva
- RAL oznaka kvaliteta RAL-GZ 388
- Biorazgradiva i stoga higijenski bezbedna u skladu sa nemačkim standardom TRGS 905 (Pravilnik o tehničkim normativima za opasne materije) i EU direktivom 97/69/EU
- Inertna na razvoj gljivica i bakterija

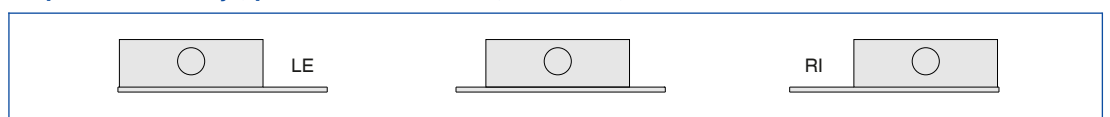
Standardi i smernice

- Nivo zvučne snage buke koju generiše vazduh meren je u skladu sa EN ISO 5135.

Održavanje

- Ne zahteva održavanje, pošto konstrukcija i materijali nisu podložni habanju
- Kontrola i čišćenje u skladu sa VDI 6022

PL plenumska kutija, pozicionirana na levo, centralno, na desno



Opis rada

Linijski difuzori usmeravaju vazduh iz sistema ventilacije u prostoriju, bilo horizontalno, bilo vertikalno, bilo pod uglom.

Vazdušni mlaz indukuje velike količine vazduha iz prostorije, pri čemu vrlo brzo smanjuje brzinu vazduha i temperaturnu razliku između vazduha koji se ubacuje i vazduha u prostoriji.

Kao rezultat toga postiže se mešoviti tip ventilacije u zonama komfora, sa dobrom ventilacijom čitavog prostora, gde u zoni boravka postoji vrlo mala turbulencija.

Linijski difuzori PureLine 18 su fabrički opremljeni ručno podešivim usmerivačima vazduha.

Istrujna slika se može podešavati tako da odgovara različitim zahtevima.

Istrujavanje se vrši na jednu stranu ili horizontalno naizmenično.

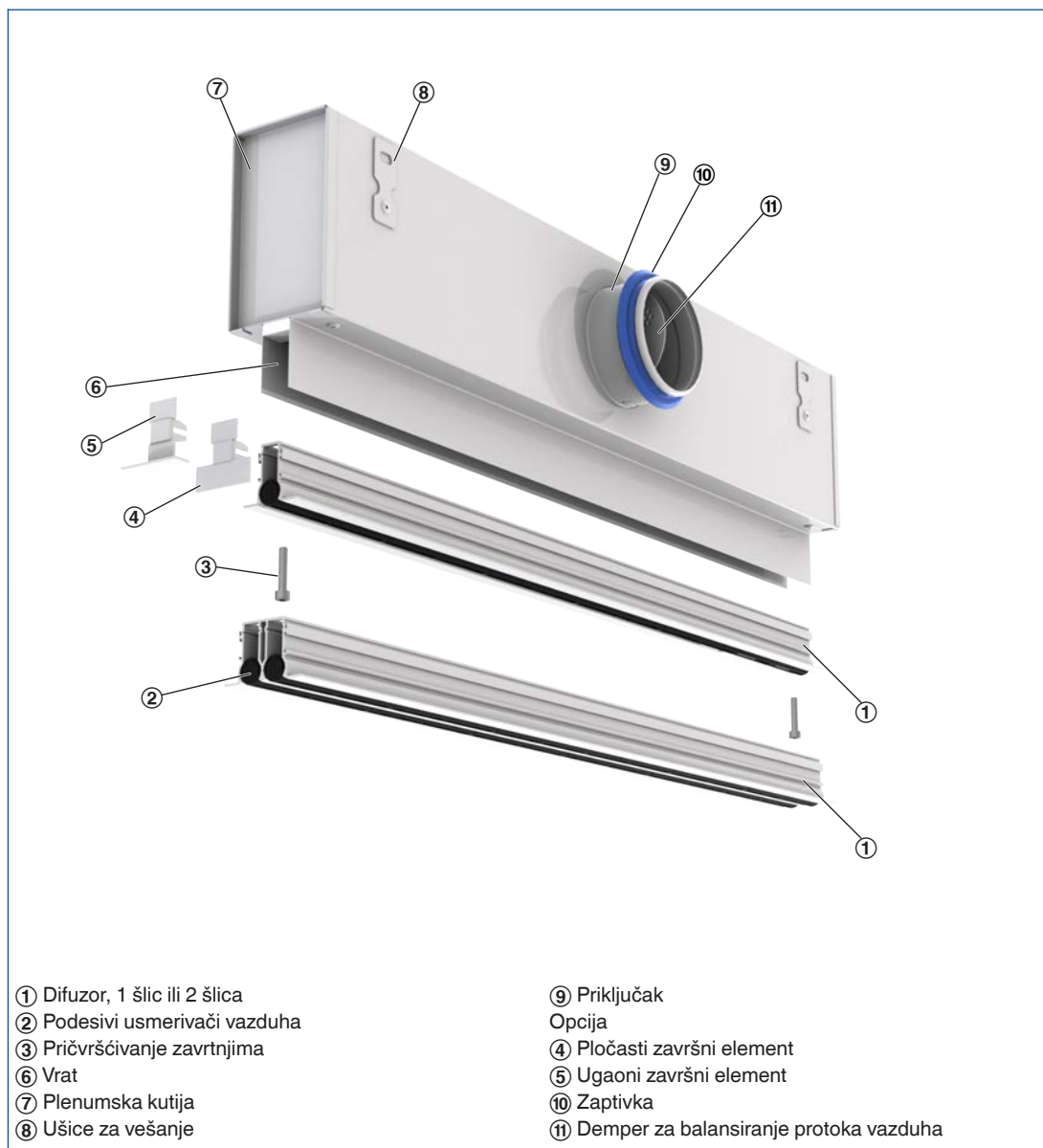
Ostale istrujne slike: režim grejanja sa vertikalnim istrujavanjem; istrujavanje pod uglom.

Razlika između temperature vazduha koji se ubacuje i temperature vazduha u prostoriji može da se kreće između -10 do +10 K.

Demper (opcija) olakšava balansiranje zapreminskog protoka prilikom puštanja u rad.

Kako bi se postigao estetski dopadljiv, jednoobrazan izgled, linijski difuzori PureLine 18 mogu da se koriste i za izvlačenje vazduha.

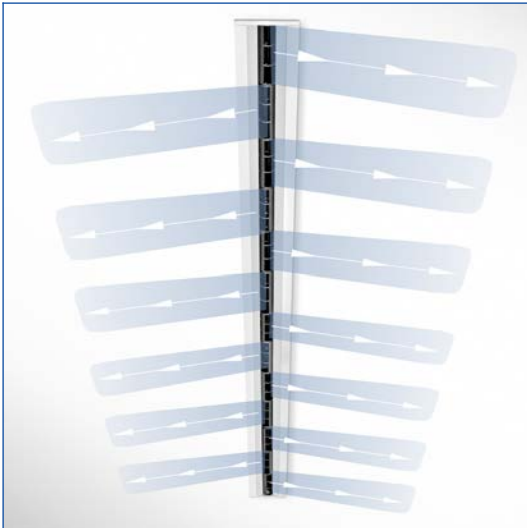
Šematski prikaz linijskog difuzora PL18*-SF



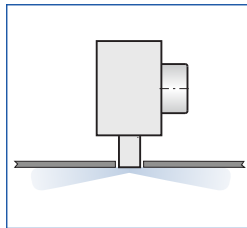
Istrujne slike

Ovo su samo šematski dijagrami kako bi se ilustrovao način podešavanja usmerivača vazduha.

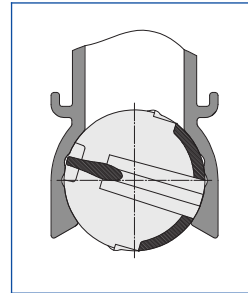
Naizmenično horizontalno istrujavanje



Naizmenično horizontalno istrujavanje

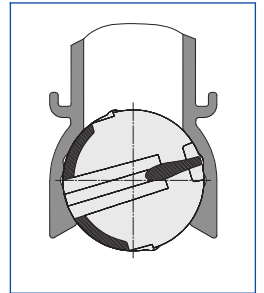


Podešavanje usmerivača vazduha



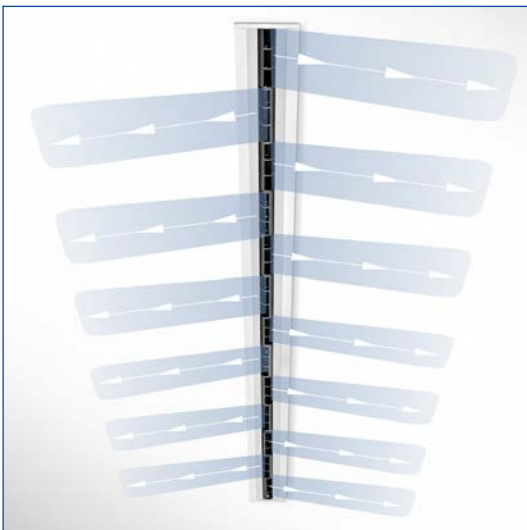
Istrujavanje: horizontalno na levo

Podešavanje usmerivača vazduha

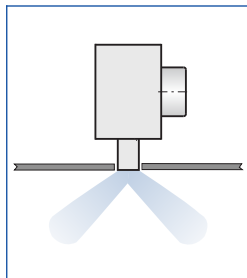


Istrujavanje: horizontalno na desno

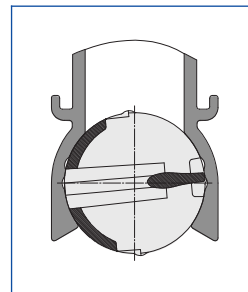
Naizmenično istrujavanje pod uglom



Naizmenično istrujavanje pod uglom (AS)

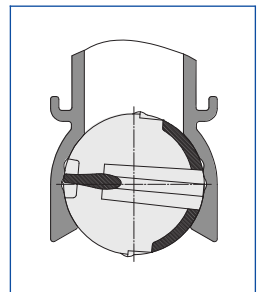


Podešavanje usmerivača vazduha



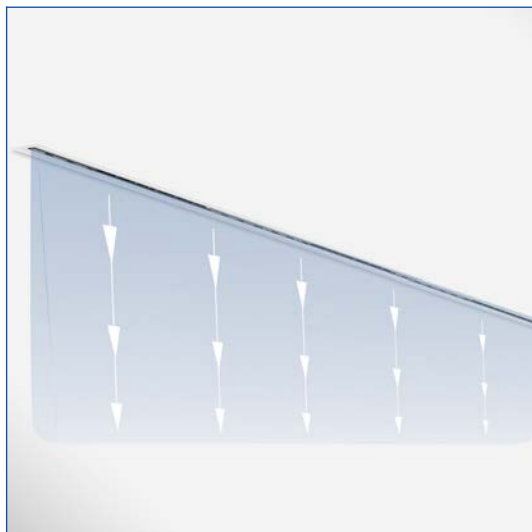
Istrujavanje: pod uglom na desno

Podešavanje usmerivača vazduha

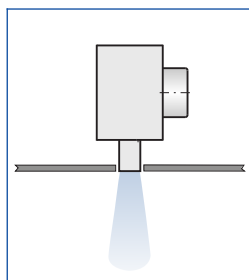


Istrujavanje: pod uglom na levo

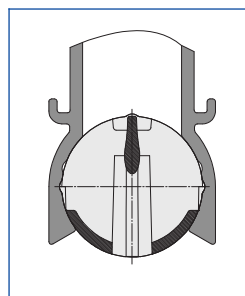
Vertikalno istrujavanje



Vertikalno istrujavanje (V)



Podešavanje usmerivača vazduha

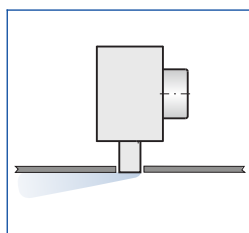


Istrujavanje: vertikalno

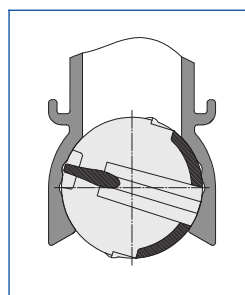
Jednostrano horizontalno istrujavanje na levo



Jednostrano, horizontalno na levo (HL)



Podešavanje usmerivača vazduha

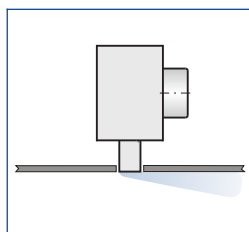


Istrujavanje:
horizontalno na levo

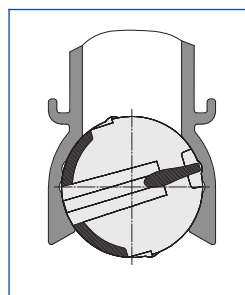
Jednostrano horizontalno istrujavanje na desno



Jednostrano, horizontalno na desno (HR)



Podešavanje usmerivača vazduha



Istrujavanje:
horizontalno na desno

Nominalna dužina	600 – 2000 mm, u koracima od po 100 mm
Broj šliceva	1 ili 2
Minimalni protok, sa $\Delta t_z = -10$ K	5 l/s ili 17 m ³ /h
Maksimalni protok, sa $L_{WA} \cong 50$ dB(A)	84 l/s ili 302 m ³ /h
Razlika između temperature vazduha koji se ubacuje i temperature vazduha u prostoriji	-10 do +10 K

Tabele za brzi izbor daju dobar pregled protoka, kao i odgovarajućih nivoa zvučne snage i diferencijalnih pritisaka.

Tačne vrednosti za sve parametre se mogu odrediti pomoću našeg programa za izbor i projektaovanj Easy Product Finder.

Do nominalne dužine 1200 mm sve veličine imaju jedan priključak za vazduh, a od dužine 1300 mm, potrebno je predvidet dva priključka.

PL18-1, ubacivanje vazduha, naizmenično horizontalno istrujavanje, nivo zvučnog pritiska i ukupan diferencijalni pritisak

Nominalna dužina	\dot{V} l/s m ³ /h		Položaj dempera (regulacione lamele)											
			0°				45°				90°			
			D = 78		D = 98		D = 78		D = 98		D = 78		D = 98	
			Δp_t	L_{WA}	Δp_t	L_{WA}	Δp_t	L_{WA}	Δp_t	L_{WA}	Δp_t	L_{WA}	Δp_t	L_{WA}
		Pa	dB(A)	Pa	dB(A)	Pa	dB(A)	Pa	dB(A)	Pa	dB(A)	Pa	dB(A)	
600	5	17	4	<15	3	<15	5	<15	4	<15	8	<15	5	<15
600	10	38	15	29	14	26	21	29	16	26	35	29	22	26
600	16	58	34	40	31	38	49	41	37	38	81	41	50	38
600	22	78	62	49	57	46	88	49	67	46	148	49	91	46
700	6	20	4	<15	3	<15	6	<15	4	<15	10	<15	6	<15
700	12	42	14	29	13	26	22	29	16	26	39	30	23	27
700	18	63	32	40	28	38	49	41	35	38	89	41	51	38
700	24	85	57	48	51	46	88	49	63	46	159	49	91	46
800	6	23	4	<15	3	<15	6	<15	4	<15	12	<15	7	<15
800	13	46	14	29	12	27	23	30	16	27	44	30	24	27
800	19	69	31	40	27	38	51	41	35	38	98	41	54	38
800	26	92	54	48	47	46	91	49	61	46	173	49	94	46
900	7	26	4	<15	4	<15	7	<15	5	<15	14	<15	7	<15
900	14	50	14	30	12	27	25	30	16	27	50	31	26	28
900	21	75	30	41	25	38	54	41	35	38	109	41	57	38
900	28	99	52	48	44	46	95	49	61	46	190	49	99	46
1000	8	29	4	<15	4	<15	8	<15	5	<15	16	<15	8	<15
1000	15	54	14	30	11	27	27	30	17	28	56	31	28	28
1000	22	80	29	41	24	38	57	41	35	38	119	41	60	38
1000	29	105	51	48	41	45	99	49	60	46	206	49	104	46
1100	9	32	5	<15	4	<15	9	<15	6	<15	19	<15	10	<15
1100	16	58	14	30	11	28	29	31	17	28	62	31	30	28
1100	24	85	29	41	23	38	60	41	36	38	130	42	64	38
1100	31	111	50	48	39	45	104	49	61	46	224	49	109	46
1200	10	35	5	<15	4	<15	10	15	6	<15	22	16	11	<15
1200	17	62	14	31	11	28	31	31	18	28	69	32	33	29
1200	25	90	29	41	23	38	64	41	37	38	143	42	68	39
1200	33	117	50	48	38	45	109	49	62	46	243	49	115	46
1300	11	38	5	16	4	<15	11	16	6	<15	25	17	12	<15
1300	18	66	15	31	11	28	34	32	19	29	77	32	36	29
1300	26	95	30	41	22	38	69	41	38	38	156	42	73	39
1300	34	123	50	48	37	45	116	49	64	46	263	49	123	46
1400	11	41	6	16	4	<15	13	17	7	<15	29	17	13	<15
1400	19	70	15	31	11	28	36	32	20	29	84	32	39	29
1400	27	99	30	41	22	38	73	41	39	38	168	42	77	39
1400	36	128	50	48	36	45	121	49	65	46	281	49	129	46
1500	12	44	6	17	4	<15	14	18	8	<15	33	18	15	15
1500	20	74	16	32	11	29	40	32	21	29	93	33	42	30
1500	29	104	31	41	22	38	78	42	41	39	183	42	83	39
1500	37	134	51	48	36	45	129	49	67	46	304	49	137	46

PL18-1, ubacivanje vazduha, naizmenično horizontalno istrujavanje, nivo zvučnog pritiska i ukupan diferencijalni pritisak

Nominalna dužina	\dot{V} l/s	\dot{V} m ³ /h	Položaj dempera (regulacione lamele)											
			0°				45°				90°			
			D = 78		D = 98		D = 78		D = 98		D = 78		D = 98	
			Δp_t Pa	L_{WA} dB(A)	Δp_t Pa	L_{WA} dB(A)	Δp_t Pa	L_{WA} dB(A)	Δp_t Pa	L_{WA} dB(A)	Δp_t Pa	L_{WA} dB(A)	Δp_t Pa	L_{WA} dB(A)
1600	13	47	4	<15	3	<15	6	<15	4	<15	12	<15	7	<15
1600	24	86	12	30	11	28	20	31	14	28	38	31	21	28
1600	35	125	25	41	22	38	42	41	29	38	80	41	44	39
1600	46	164	43	48	37	46	72	49	49	46	138	49	75	46
1700	14	49	4	<15	3	<15	7	<15	5	<15	13	<15	7	<15
1700	25	90	12	31	10	28	21	31	14	28	40	31	22	28
1700	36	130	25	41	21	38	43	41	28	38	84	42	45	39
1700	47	170	42	48	36	46	74	49	48	46	144	49	77	46
1800	15	52	4	<15	4	<15	7	15	5	<15	14	16	7	<15
1800	26	94	12	31	10	28	22	31	14	28	43	32	23	29
1800	37	135	25	41	21	38	44	41	29	38	89	42	46	39
1800	49	176	41	48	35	46	75	49	48	46	151	49	79	46
1900	15	55	4	15	4	<15	8	16	5	<15	15	16	8	<15
1900	27	98	12	31	10	28	22	31	14	29	46	32	24	29
1900	39	140	24	41	20	38	46	41	29	38	93	42	48	39
1900	51	182	41	48	34	46	77	49	48	46	158	49	81	46
2000	16	58	4	16	4	<15	8	16	5	<15	16	17	8	<15
2000	28	101	12	31	10	28	23	32	14	29	48	32	24	29
2000	40	144	24	41	20	38	47	41	29	38	97	42	49	39
2000	52	187	40	48	33	45	78	49	48	46	164	49	82	46

PL18-2, ubacivanje vazduha, naizmenično horizontalno istrujavanje, nivo zvučnog pritiska i ukupan diferencijalni pritisak

Nominalna dužina	ḡ	ḡ	Položaj dempera (regulacione lamele)											
			0°				45°				90°			
			D = 98		D = 123		D = 98		D = 123		D = 98		D = 123	
			Δp _t	L _{WA}	Δp _t	L _{WA}	Δp _t	L _{WA}	Δp _t	L _{WA}	Δp _t	L _{WA}	Δp _t	L _{WA}
l/s	m ³ /h	Pa	dB(A)	Pa	dB(A)	Pa	dB(A)	Pa	dB(A)	Pa	dB(A)	Pa	dB(A)	
600	10	35	4	<15	4	<15	6	<15	4	<15	11	<15	6	<15
600	19	67	13	28	11	26	21	29	15	26	37	30	21	27
600	27	98	28	39	24	36	46	40	31	37	81	41	46	38
600	36	130	49	47	42	44	79	48	54	45	141	49	79	45
700	11	41	4	<15	4	<15	7	<15	5	<15	13	<15	7	<15
700	21	74	13	29	11	26	23	30	15	27	43	31	23	27
700	30	108	27	39	22	36	48	40	31	37	90	41	48	38
700	39	141	46	47	38	44	82	48	52	44	155	49	82	45
800	13	47	5	<15	4	<15	9	<15	5	<15	16	16	9	<15
800	23	81	13	29	11	26	25	31	15	27	49	32	25	28
800	32	116	26	39	21	36	51	40	31	37	100	42	51	38
800	42	151	44	47	35	43	85	48	51	44	169	49	85	45
900	15	52	5	15	4	<15	10	16	6	<15	20	18	10	<15
900	25	89	14	30	10	27	28	31	16	27	56	32	28	28
900	35	125	26	39	20	36	54	41	31	37	111	42	54	38
900	45	161	44	46	33	43	90	48	52	44	185	49	90	45
1000	16	58	6	16	4	<15	12	18	7	<15	24	19	12	15
1000	27	95	14	30	10	27	30	32	17	28	64	33	30	29
1000	37	133	27	39	19	36	58	41	32	37	123	42	58	38
1000	47	170	43	46	31	43	95	48	52	44	201	49	95	45
1100	18	64	6	18	4	<15	13	19	7	15	28	20	13	16
1100	28	102	14	31	10	27	33	32	18	28	71	34	33	29
1100	39	140	27	39	19	36	62	41	33	37	134	42	62	38
1100	49	178	43	46	30	43	100	48	53	44	216	49	100	45
1200	19	70	7	19	5	15	15	20	8	16	33	22	15	18
1200	30	109	15	31	10	28	36	33	19	29	79	34	36	30
1200	41	147	27	40	18	36	66	41	34	37	146	43	66	38
1200	52	186	43	46	29	43	105	48	54	44	232	49	105	45
1300	21	76	7	20	5	16	17	21	9	17	38	23	17	19
1300	32	115	16	31	10	28	40	33	20	29	88	35	39	30
1300	43	155	28	40	18	36	71	41	36	37	158	43	71	39
1300	54	194	44	46	29	43	112	48	56	44	249	49	111	45
1400	23	81	8	21	5	17	20	22	10	18	44	24	20	20
1400	34	121	17	32	11	28	43	33	21	30	97	35	43	31
1400	45	161	29	40	18	36	75	41	37	37	170	43	75	39
1400	56	201	45	46	28	42	117	48	57	44	265	49	117	45
1500	24	87	8	22	5	18	22	23	11	19	50	25	22	21
1500	35	128	17	32	11	29	47	34	22	30	106	35	46	31
1500	47	168	30	40	18	36	80	42	39	38	183	43	80	39
1500	58	208	46	46	28	42	123	48	59	44	281	49	123	45

PL18-2, ubacivanje vazduha, naizmenično horizontalno istrujavanje, nivo zvučnog pritiska i ukupan diferencijalni pritisak

Nominalna dužina	Ḃ	Ḃ	Položaj dempera (regulacione lamele)											
			0°				45°				90°			
			D = 98		D = 123		D = 98		D = 123		D = 98		D = 123	
			Δp_t	L_{WA}	Δp_t	L_{WA}	Δp_t	L_{WA}	Δp_t	L_{WA}	Δp_t	L_{WA}	Δp_t	L_{WA}
l/s	m ³ /h	Pa	dB(A)	Pa	dB(A)	Pa	dB(A)	Pa	dB(A)	Pa	dB(A)	Pa	dB(A)	
1600	26	93	5	17	4	<15	9	18	5	<15	16	19	9	15
1600	42	152	12	31	9	28	22	32	13	28	43	33	22	29
1600	59	211	22	40	17	37	42	41	25	37	83	42	42	38
1600	75	270	36	47	28	44	68	48	41	44	135	49	68	45
1700	27	99	5	18	4	<15	9	19	6	15	18	20	9	16
1700	44	159	12	31	9	28	23	32	14	28	46	33	23	29
1700	61	218	22	40	17	37	43	41	25	37	87	42	43	38
1700	77	278	35	46	27	43	70	48	41	44	140	49	69	45
1800	29	105	5	18	4	15	10	20	6	16	20	21	10	17
1800	46	165	12	31	9	28	24	32	14	29	49	34	24	30
1800	63	226	22	40	17	37	45	41	26	37	92	42	45	38
1800	80	287	35	46	26	43	72	48	41	44	147	49	72	45
1900	31	111	5	19	4	16	11	20	6	17	22	22	11	18
1900	48	172	12	31	9	28	25	33	14	29	52	34	25	30
1900	65	234	22	40	16	37	46	41	26	38	96	43	46	39
1900	82	295	35	46	26	43	74	48	41	44	153	49	73	45
2000	32	116	6	20	4	16	12	21	7	17	24	22	12	18
2000	50	178	12	32	9	28	26	33	15	29	56	34	26	30
2000	67	240	22	40	16	37	48	41	26	38	100	43	48	39
2000	84	302	34	46	25	43	75	48	41	44	159	49	75	45

Ovaj opis proizvoda daje pregled opštih karakteristika proizvoda. Tekstovi za varijante se mogu generisati pomoću našeg programa za izbor i projektovanje Easy Product Finder.

Linijski difuzori tip PL18 sa ručno podesivim usmerivačima vazduha i sa 1 ili 2 šlice.

Istrujavanje može biti naizmenično horizontalno, naizmenično pod uglom, vertikalno, jednostrano horizontalno na levo ili jednostrano horizontalno na desno.

Linijski difuzori su predviđeni za ugradnju u spuštene plafone i pogodni su za ubacivanje i izvlačenje vazduha. Komponente koje se sastoje od difuzora sa crnim, sivim ili belim usmerivačima vazduha, spremne su za ugradnju.

Varijante sa plenumskim kutijama imaju 1 ili 2 priključka za vazduh; simetrično postavljene plenumske kutije mogu imati priključak za vazduh sa strane ili odozgo, dok asimetrično postavljene plenumske kutije imaju samo bočne priključke za vazduh.

Plenumske kutije imaju na sebi 4 ušice za vešanje. Difuzor može biti odvojov od plenumske kutije ili ne.

Priključci su pogodni za spiro kanale prema EN 1506 ili EN 13180. Nivo zvučne snage buke koju generiše vazduh meren je u skladu sa EN ISO 5135.

Posebne odlike

- Jednobrazna istrujna slika smanjuje prljanje plafona, koje nastaje usled indukovanja vazduha iz prostorije
- Horizontalno, vertikalno ili istrujavanje pod uglom pomoću podesivih usmerivača vazduha
- Komforna klima u prostorijama zahvaljujući visokom stepenu indukcije i brzom smanjenju temperaturnih razlika i brzina vazduha
- Izgled koji govori o vrhunskom kvalitetu zahvaljujući eloksiranim (E6-C-0) ili praškasto bojenim (RAL CLASSIC boje) profilima od ekstrudiranog aluminijuma
- Difuzor je optimizovan za maksimalne protoke i nizak nivo buke
- Pogodni za kontinuirano linijsko postavljanje

Materijali i površine

- Difuzori su izrađeni od ekstrudiranih aluminijumskih profila
- Usmerivači vazduha su izrađeni od ABS plastike koja je vatrootporna: UL94, V-0
- Plenumska kutija je izrađena od pocinkovanog čeličnog lima
- Pločasti i ugaoni završni elementi su izrađeni od aluminijuma
- Zaptivka je izrađena od gume
- Izolacija je izrađena od mineralne vuna sa vinilskom penom sa zatvorenom ćelijama
- Difuzor sa završnom obradom eloksiranja u prirodnu boju aluminijuma E6-C-0
- P1: Praškasto obojeno, RAL CLASSIC boja
- Usmerivači vazduha približno RAL 9005, crni
- G: Usmerivači vazduha približno RAL 9006, sivi
- W: Usmerivači vazduha približno RAL 9010, beli

Mineralna vuna

- Na mestima gde mineralna vuna dolazi u dodir sa vazduhom, kaširana je staklenim vlaknima u cilju zaštite od habanja usled brzina vazduha, koje dostižu i 20 m/s
- U skladu sa EN 13501, požarna klasa A1, nezapaljiva
- RAL oznaka kvaliteta RAL-GZ 388
- Biorazgradiva i stoga higijenski bezbedna u skladu sa nemačkim standardom TRGS 905 (Pravilnik o tehničkim normativima za opasne materije) i EU direktivom 97/69/EU
- Inertna na razvoj gljivica i bakterija

Konstrukcija

Završna obrada difuzora

- Eloksirano, E6-C-0, prirodna boja aluminijuma
- P1: praškasto bojenje RAL 9010, čisto bela, stepen sjaja 50 %
- P1: Praškasto bojenje RAL 9006, beli aluminijum, stepen sjaja 30 %
- P1: Praškasto bojenje u bilo koju drugu RAL CLASSIC boju, stepen sjaja 70 %

Tehnički podaci

- Nominalna dužina: 600 – 2000 mm, u koracima od po 100 mm
- Broj šliceva: 1 ili 2
- Minimalni protok vazduha sa $\Delta t_z = -10$ K: 5 l/s ili 17 m³/h
- Maksimalni protok vazduha, sa $L_{WA} \cong 50$ dB(A): 84 l/s ili 302 m³/h
- Razlika između temperature vazduha koji se ubacuje i temperature vazduha u prostoriji: -10 do +10 K

Podaci za izbor veličine

- \dot{V} _____
[m³/h]
- Δp_t _____
[Pa]

Buka generisana vazduhom

- L_{WA} _____
[dB(A)]

PureLine18

PL18 – 1 – S – SF – HS / 1200x1000x98 / 2 – D – LS – L – RI / AS / B00 / EA / P1 – RAL 9016 / W

1 2 3 4 5 6 7 8 9 10 11 12 13 14 15 16

1 Tip PureLine18	Linijski difuzor	600 700 800 900 1000 1100 1200 1300 1400 1500 1600 1700 1800 1900 2000	Plenumska kutija L _N	78 98 123	14 Završni elementi Bez unosa: nema EP Pločasti završni element EA Ugaoni završni element
2 Broj šliceva 1 1 šlic 2 2 šlica					15 Površina Baz unosa: eloksirano, E6-C-0, prirodna boja aluminijuma P1 Praškasto bojenje (plastifikacija), navedite RAL CLASSIC boju
3 Sistem S Ubacivanje vazduha E Izvlačenje vazduha					16 Boja usmerivača vazduha boja W Slično kao RAL 9010, bela boja G Slično kao RAL 9006, siva boja
4 Varijanta DF Difuzor sa proširenom ivicom (B00) i žabicama za pričvršćivanje DS Difuzor s proširenom ivicom (B00) i zavrtnjima za pričvršćivanje			Prečnik priključka ØD Sa 1 priključkom Sa 1 ili 2 priključka Sa 2 priključka		
PB Samo plenumska kutija PF Difuzor pričvršćen za plenumsku kutiju, bez mogućnosti odvajanja od nje SF Difuzor pričvršćen za plenumsku kutiju, sa mogućnošću odvajanja od nje (samo sa B00)					
5 Varijante plenumske kutije HS Simetričan položaj plenumske kutije, bočni priključak za vazduh VS Simetričan položaj plenumske kutije, gornji priključak za vazduh HA Asimetričan položaj plenumske kutije, bočni priključak za vazduh			7 Broj priključaka 1 1 priključak 2 2 priključka		
6 Nominalna veličina [mm] Difuzor x Plenumska kutija x Prečnik priključka Nominalna veličina L _N			8 Demper za balansiranje protoka vazduha Bez unosa: nema D Sa demperiom		
600 700 800 900 1000 1100 1200 1300 1400 1500 1600 1700 1800 1900 2000			9 Zaptivka Bez unosa: nema LS Sa zaptivkom		
			10 Izolacija plenumske kutije Bez unosa: nema L Sa		
			11 Položaj plenumske kutije Bez unosa: centralni LE Sa leve strane RI Sa desne strane		
			12 Istrujna slika (usmerivači vazduha dužine od po 100 mm) Bez unosa: naizmenično horizontalno AS Naizmenično pod uglom HL Horizontalno na levo HR Horizontalno na desno V Vertikalno		
			13 Proširena ivica Bez unosa: nema B00 Sa (B00)		

Primer za naručivanje: PL18-1-S-PF-HS/1200x1200x98/1

Broj šliceva	1
Sistem	Ubacivanje vazduha
Varijanta	Difuzor pričvršćen za plenumsku kutiju, bez mogućnosti odvajanja od nje
Varijanta plenumske kutije	Simetričan položaj plenumske kutije, bočni priključak za vazduh
Nominalna veličina	Difuzor 1200 mm, plenumska kutija 1200 mm, prečnik priključka 98 mm
Broj priključaka za vazduh	1
Demper za balansiranje protoka vazduha	Bez
Zaptivka	Bez
Izolacija	Bez
Položaj plenumske kutije	Centralni položaj
Istrujna slika	Naizmenično horizontalno
Proširena ivica	Bez
Završni elementi	Bez
Površina	Eloksirano, E6-C-0, prirodna boja aluminijuma
Boja usmerivača vazduha	Crna

Primer za naručivanje: PL18-2-S-SF-HS/1200x1000x123/2-D-LS-L-LE/AS/B00/EA/P1-RAL 9010/W

Broj šliceva	2
Sistem	Ubacivanje vazduha
Varijanta	Difuzor pričvršćen za plenumsku kutiju, sa mogućnošću odvajanja od nje
Varijanta plenumske kutije	Simetričan položaj plenumske kutije, bočni priključak za vazduh
Nominalna veličina	Difuzor 1200 mm, plenumska kutija 1000 mm, prečnik priključka 123 mm
Broj priključaka za vazduh	2
Demper za balansiranje protoka vazduha	Sa
Zaptivka	Sa
Izolacija	Sa
Položaj plenumske kutije	Leva strana
Istrujna slika	Naizmenično pod uglom
Proširena ivica	Sa
Završni elementi	Sa ugaonim završnim lementom
Površina	Praškasto bojenje RAL 9010, čisto bela, stepen sjaja oko 50 %
Boja usmerivača vazduha	Bela

Primer za naručivanje: PL18-2-S-DF/1200/V/B00/EP/P1-RAL 9006/G

Broj šliceva	2
Sistem	Ubacivanje vazduha
Varijanta	Difuzor sa proširenom ivicom i žabicama za pričvršćivanje
Varijanta plenumske kutije	Bez plenumske kutije
Nominalna veličina	Difuzor 1200 mm
Broj priključaka za vazduh	Bez
Demper za balansiranje protoka vazduha	Bez
Zaptivka	Bez
Izolacija	Bez
Položaj plenumske kutije	Bez plenumske kutije
Istrujna slika	Vertikalno
Proširena ivica	Sa proširenom ivicom
Završni elementi	Sa završnim pločastim elementom
Površina	Praškasto bojenje RAL 9006, beli aluminijum, stepen sjaja oko 30 %
Boja usmerivača vazduha	Sivo

PureLine18 CS (ugaona sekcija)

PL18 – 1 – – CS / 100x100x90 / B00 / P1 – RAL 9016 / W							
1	2	3	4	5	6	7	8

1 Tip

PureLine18 Linijski difuzor

2 Broj šliceva

1 1 šlic
2 2 šlica

3 Sistem

Pažnja: nije potreban unos

4 Varijanta

CS Ugaona sekcija

5 Dimenzije [mm]

E 100 do 300 mm (u koracima od po 1 mm)
F 100 do 300 mm (u koracima od po 1 mm)
W 45° do 175° (u koracima od po 1°)

6 Proširena ivica

Bez unosa: nema
B00 Sa (B00)

7 Površina

Bez unosa: eloksirano, E6-C-0, prirodna boja aluminijuma
P1 Praškasto bojenje (plastifikacija), navedite RAL CLASSIC boju

8 Boja usmerivača vazduha

Bez unosa: Približno RAL 9005, crna boja
W Približno RAL 9010, bela boja
G Približno RAL 9006, siva boja

Primer za naručivanje: **PL18-2- -CS/150x300x90/B00/RAL 9016**

Broj šliceva	2
Varijanta	Ugaoni element
Dimenzije	Dužina kraka E: 150 mm; dužina kraka F: 300 mm; 90° ugao
Proširena ivica	Sa proširenom ivicom (B00)
Površina	P1: Praškasto bojenje RAL 9016, "saobraćajno" bela, stepen sjaja oko 70 %

Asimetrično postavljena plenumska kutija



Plenumska kutija sa priključkom za vazduh sa gornje strane



Plenumska kutija kraća od difuzora, levo pozicionirana, sa dva bočna priključka za vazduh



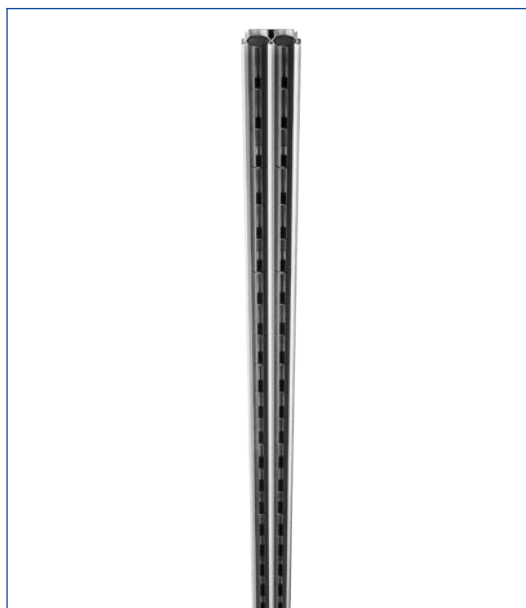
Plenumska kutija kraća od difuzora, centralni položaj, sa bočnim priključkom za vazduha



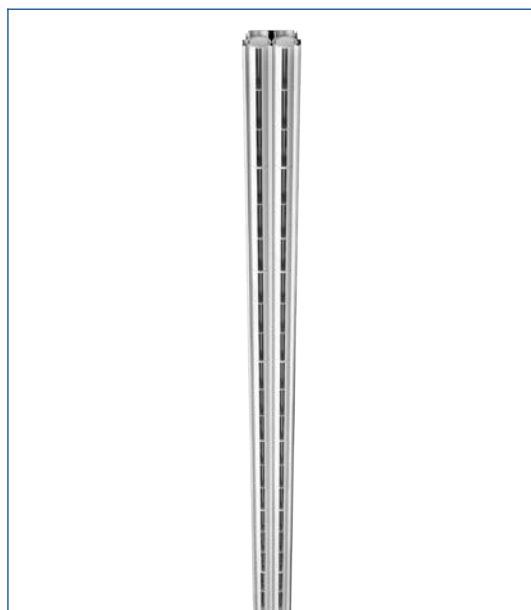
PL 18 ugaona sekcija



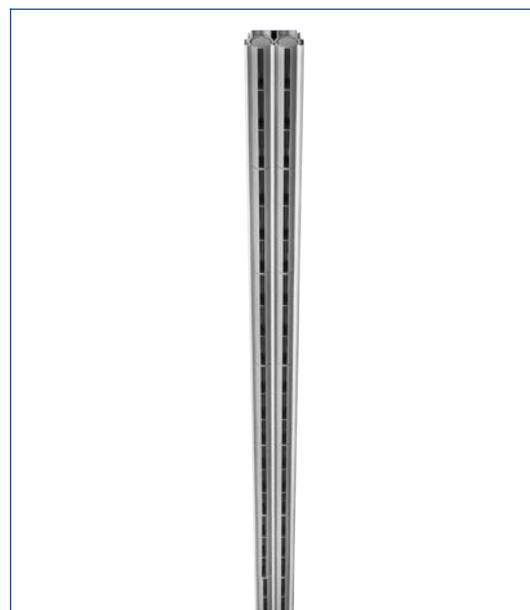
Difuzor sa crnim usmerivačima vazduha



Difuzor sa belim usmerivačima vazduha

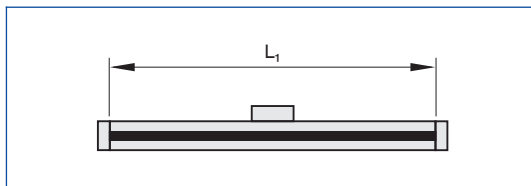


Difuzor sa sivim usmerivačima vazduha

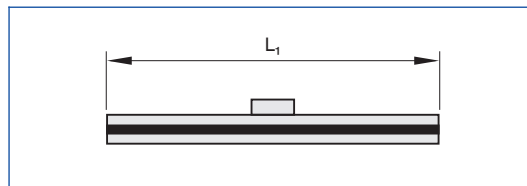


Istrujna ploča

Ugaoni završni elementi obostrano



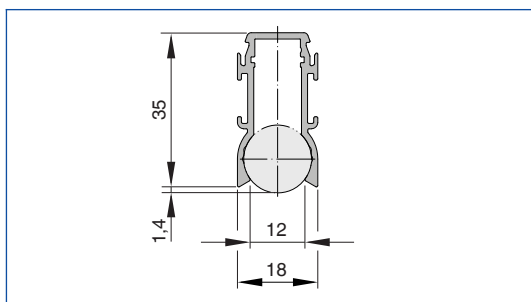
Bez završnih elemenata



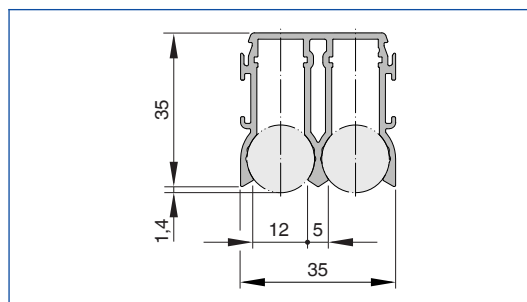
Nominalna dužina	L ₁ mm	
600		600
700		700
800		800
900		900
1000		1000
1100		1100
1200		1200
1300		1300
1400		1400
1500		1500
1600		1600
1700		1700
1800		1800
1900		1900
2000		2000

Profil

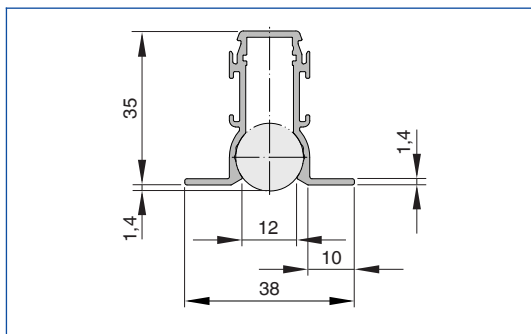
PL18-1 profil



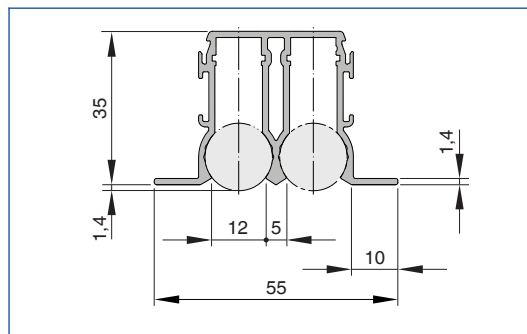
PL18-2 profil



PL18-1/B00 profil

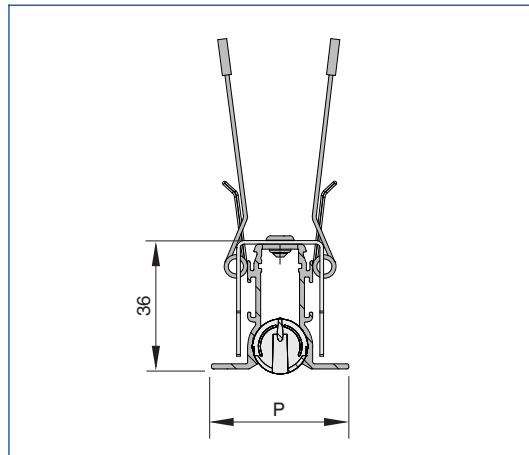


PL18-2/B00 profil

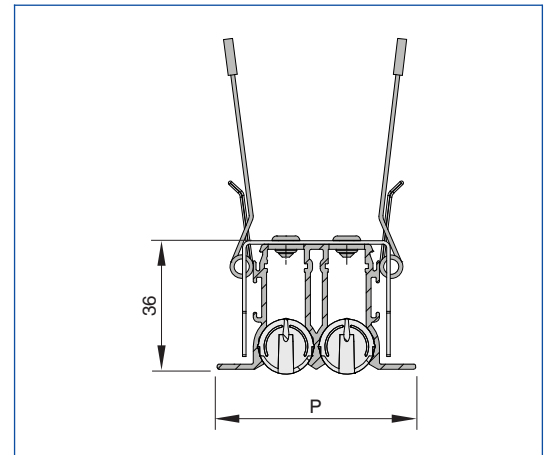


Difuzor sa žabicama

PL18-1*-DF (difuzor sa žabicama)



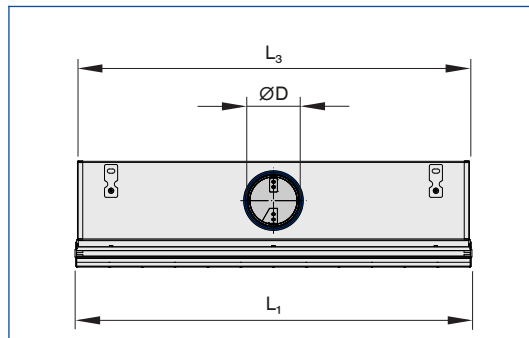
PL18-2*-DF (difuzor sa žabicama)



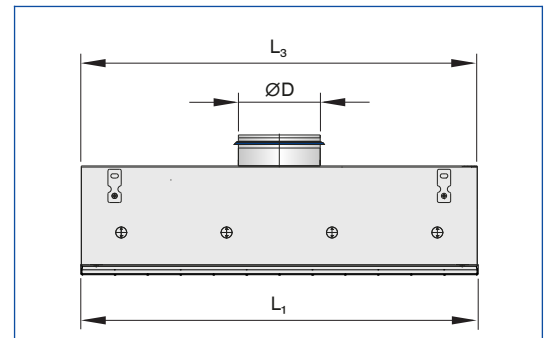
Varijanta	Sa proširenom ivicom	
	P	
	mm	
PL18-1		38
PL18-2		55

Difuzor i plenumska kutija

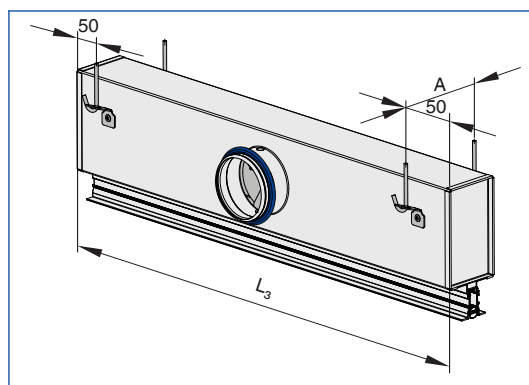
Plenumska kutija sa bočnim priključkom za vazduh (HS / HA)



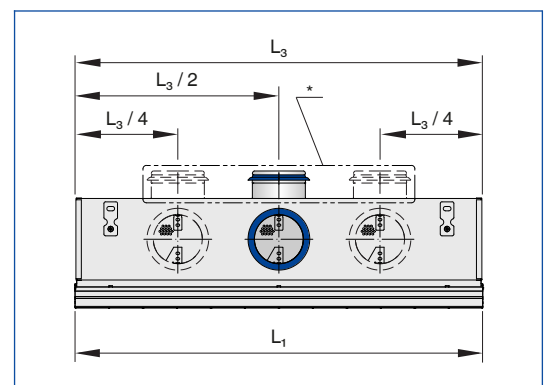
Plenumska kutija sa gornjim priključkom za vazduh (VS)



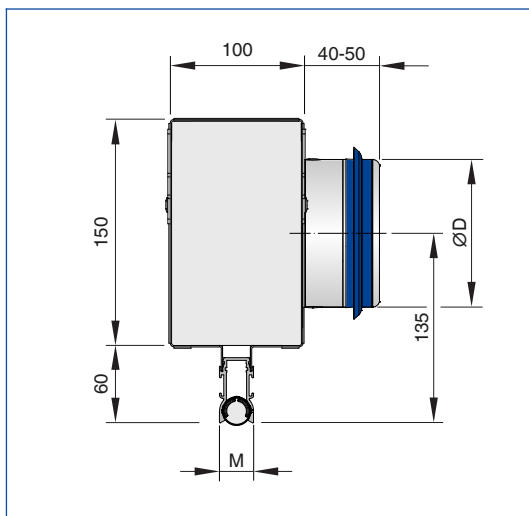
Tačke za pričvršćivanje plenumske kutije



Raspored priključaka

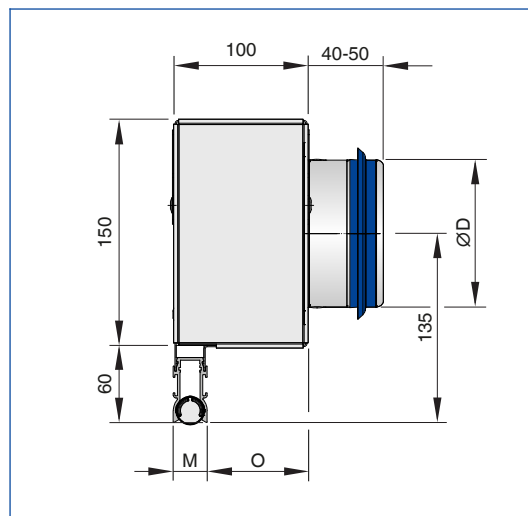


PL18-*-HS (simetričan položaj plenumske kutije, bočni priključak za vazduh)



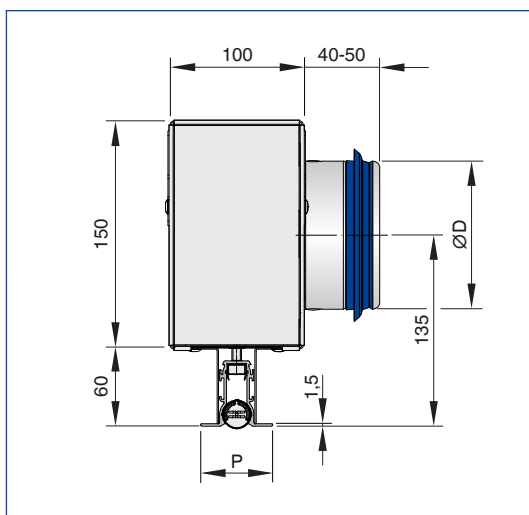
Ilustracija prikazuje PL18-1-HS

PL18-*-HA (asimetričan položaj plenumske kutije, bočni priključak)



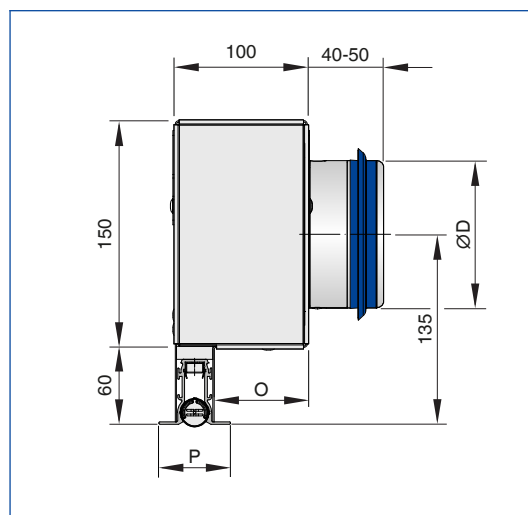
Ilustracija prikazuje PL18-1-HA

PL18-*-HS-*-B00 (simetričan položaj plenumske kutije, bočni priključak za vazduh)



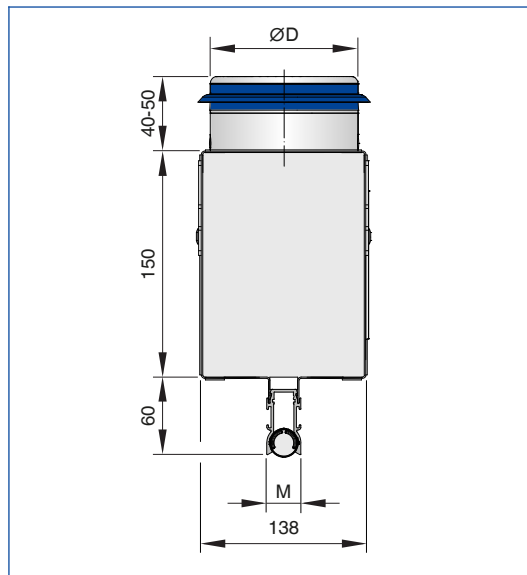
Ilustracija prikazuje PL18-1-HS-B00

PL18-*-HA-*-B00 (asimetričan položaj plenumske kutije, bočni priključak)



Ilustracija prikazuje PL18-1-HA-B00

PL18*-VS (simetričan položaj plenumske kutije, priključak sa gornje strane)



Ilustracija prikazuje PL18-1-VS

Dimenzije (mm)

Nominalna dužina	L ₁	L ₃
600	600	595
700	700	695
800	800	795
900	900	895
1000	1000	995
1100	1100	1095
1200	1200	1195
1300	1300	1295
1400	1400	1395
1500	1500	1495
1600	1600	1595
1700	1700	1695
1800	1800	1795
1900	1900	1895
2000	2000	1995

Varijanta	M	P	O		ØD
		Š00	PF-HA	SF-HA	
PL18-1-HS / HA	18	38	84	80	78/98
PL18-2-HS / HA	35	55	67	63	98/123
PL18-1-VS	18	38			78/98
PL18-2-VS	35	55			98/123

Varijanta	ØD	C
PL18-1	78	42
PL18-1	98	50
PL18-2	98	50
PL18-2	123	48

Broj priključaka za vazduh	Nominalna veličina
1	600
1	700
1	800
1/2	900
1/2	1000
1/2	1100
1/2	1200
2	1300
2	1400
2	1500
2	1600
2	1700
2	1800
2	1900
2	2000

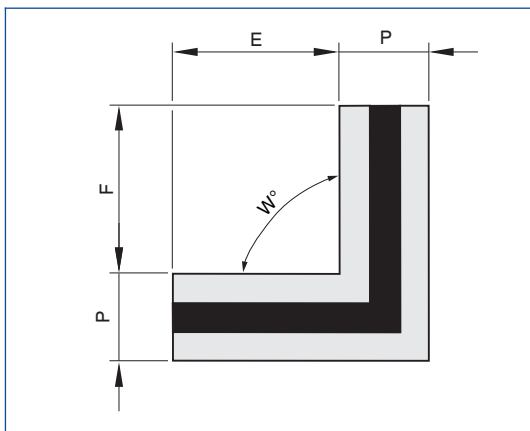
Težine

Varijanta plenumske kutije	Varijanta	kg/m
Istrujna ploča	PL18-1	0,5
Istrujna ploča	PL18-2	0,8
Plenumska kutija HS/HA	PL18-1	3,4
Plenumska kutija HS/HA	PL18-2	3,4
Plenumska kutija VS	PL18-1	2,9
Plenumska kutija VS	PL18-2	2,8

Ukupna težina = težina difuzora + težina plenumske kutije

Ugaoni element

PL18*-CS

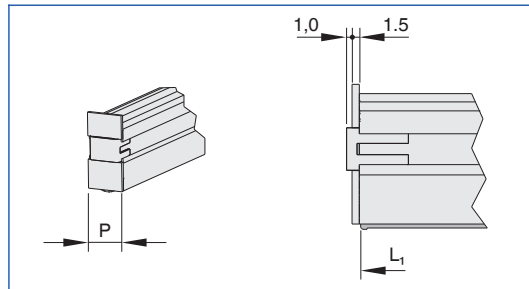


Varijanta	Bez proširene ivice	Sa proširenom ivicom
	P mm	
PL18-1	18	38
PL18-2	35	55

	E	F	Z
Minimalna ulazna vrednost	100	100	45°
Maksimalna ulazna vrednost	300	300	175°

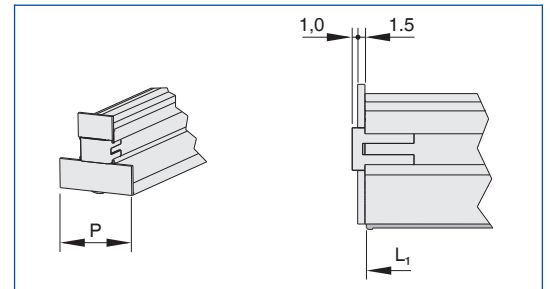
Pločasti završni element

Pločasti završni element EP



Profil bez proširene ivice

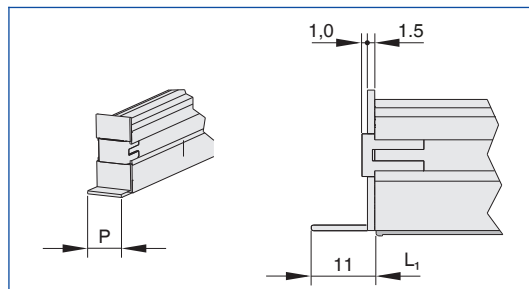
Pločasti završni element EP



Profil sa proširenom ivicom

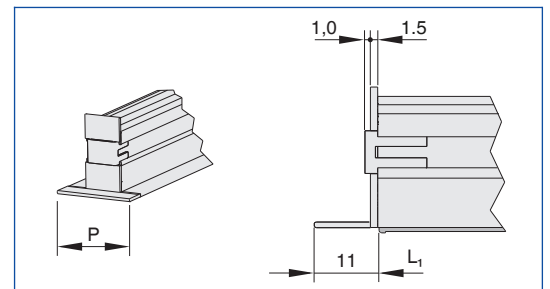
Ugaoni završni element

Ugaoni završni element EA



Profil bez proširene ivice

Ugaoni završni element EA



Profil sa proširenom ivicom

Varijanta	Bez proširene ivice		Sa proširenom ivicom	
	P			
	mm			
PL18-1	18			38
PL18-2	35			55

PL18-1/.../B00, ugradnja u monolitne tavanice



Eloksirano, E6-C-0, prirodna boja aluminijuma

PL18-2/.../B00/P1-RAL 9010, ugradnja u monolitne tavanice



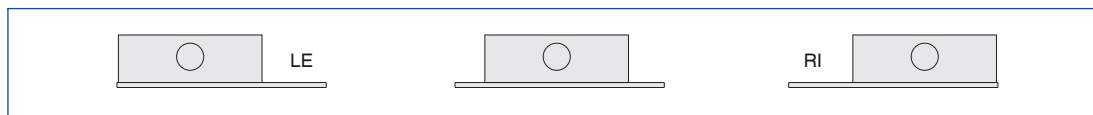
Praškasto bojenje, RAL 9010, bela boja

Ugradnja i puštanje u rad

- Za prostorije visine do 4 m (donja ivica spušenog plafona)
- Ugradnja u plafon u nivou ravni
- Horizontalni ili vertikalni priključak na kanal
- Ako $(L_3 + 5) < L_1$, plenumska kutija može da se pozicionira na levu stranu, na desnu ili centralno.
- Za linijsko postavljanje u nizu, potrebno je povezati difuzore sa pločicama za povezivanje
- Ukoliko je potrebno, izvršite balansiranje protoka pomoću dempera
- Materijal za pričvršćivanje linijskih difuzora obezbeđuju drugi isporučiooci

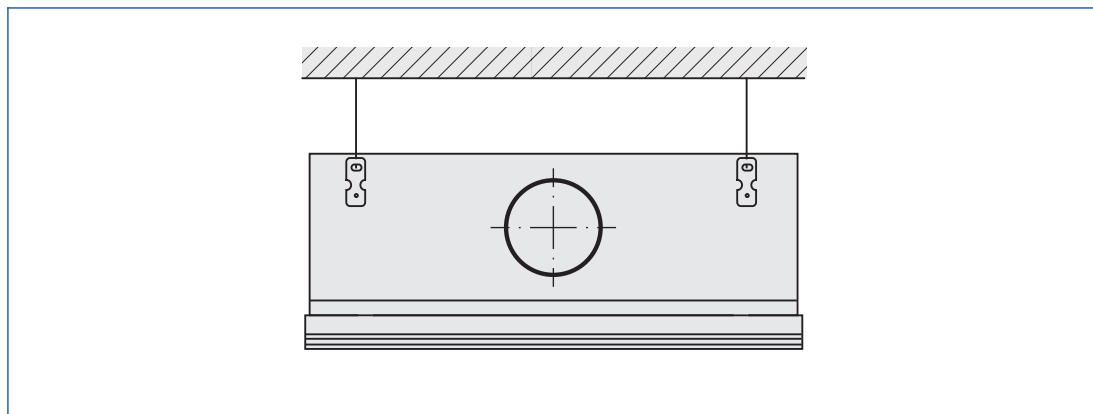
Ovo su samo šematski dijagrami u cilju ilustrovanja detalja ugradnje.

PL plenumska kutija, pozicionirana na levo, centralno, na desno

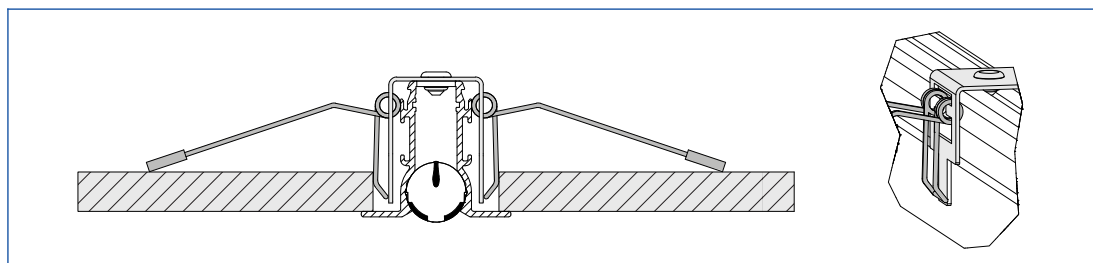


Ovo su samo šematski dijagrami u cilju ilustrovanja detalja ugradnje.

Spuštena ugradnja

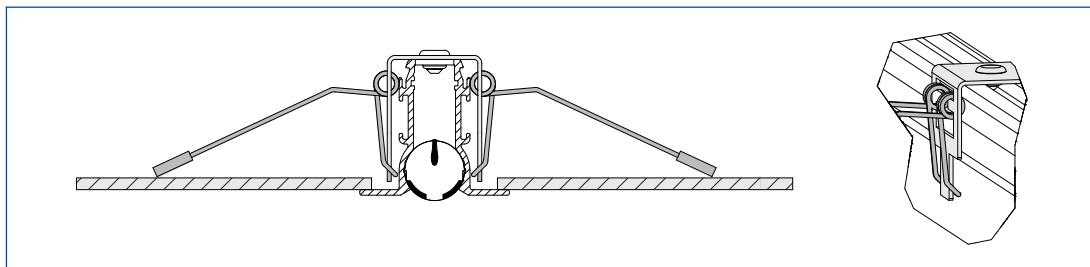


PL18-DF pričvršćivanje pomoću žabica



Ukoliko debljina plafona iznosi > 9 mm

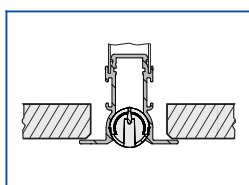
PL18-DF pričvršćivanje pomoću žabica



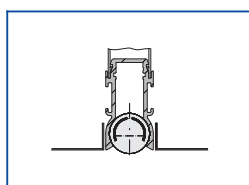
Ukoliko debljina plafona iznosi ≤ 9 mm

Plafonski sistemi

Monolitni plafon

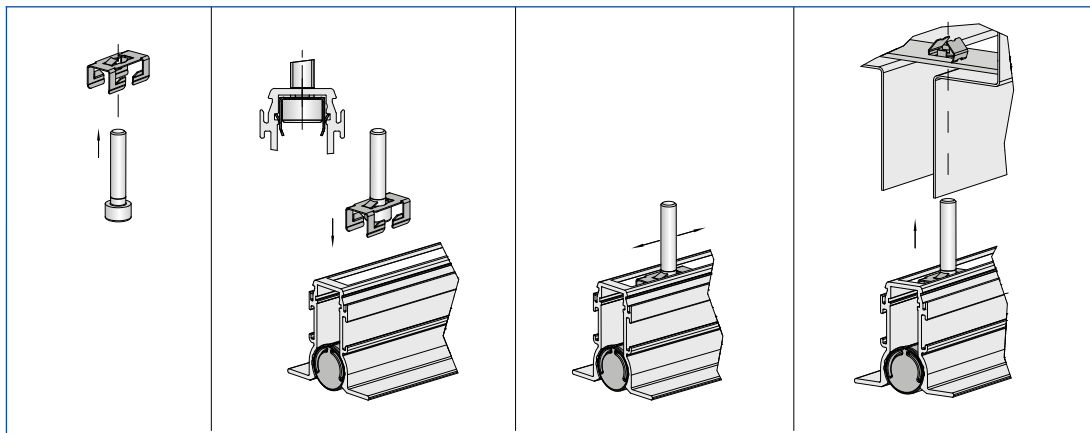


Pravougaoni paneli



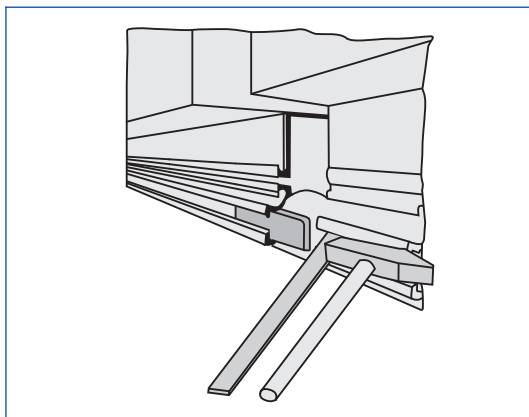
Pričvršćivanje difuzora koji je odvojiv od plenumske kutije

PL35 sa difuzorom koji je odvojiv od plenumske kutije

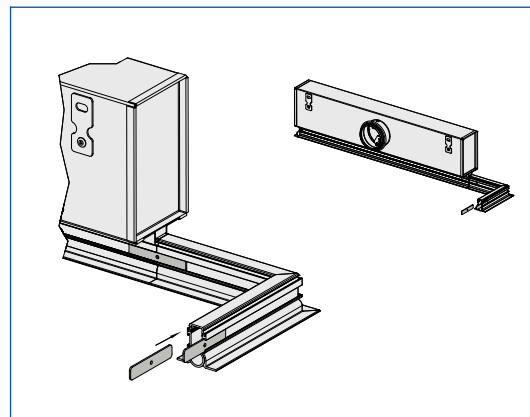


Linijski difuzori,
postavljanje u nizu

Kontinuirana linijska postavka



Nameštanje ugaonih sekcija



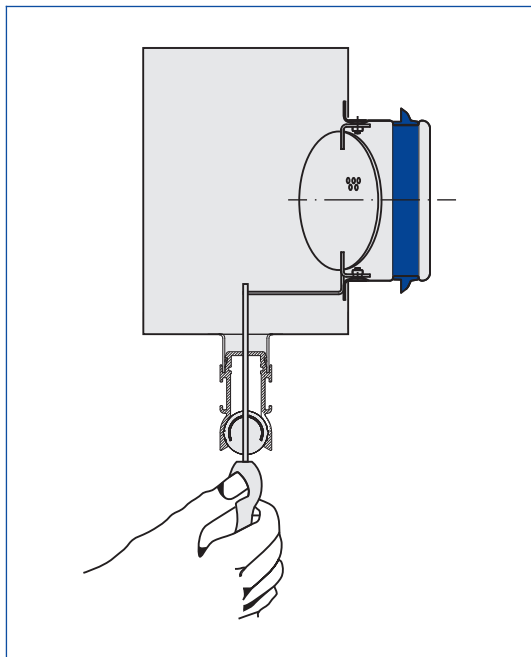
- Svaki linijski difuzor (bez završnih elemenata) se isporučuje sa dve pločice za povezivanje

Balansiranje protoka

Kada je više difuzora povezano na samo jedan regulator protoka, neophodno je izvršiti balansiranje protoka vazduha za svaki od njih.

- Linijski difuzori sa plenumskom kutijom i demperom (varijanta -D): demper može da se podešava čak i nakon ugradnje difuzora

Balansiranje protoka



- Pomerajte usmerivače vazduha, koji se nalaze u blizini priključaka tako da možete provući odvijač

Osnovne dimenzije

$\varnothing D$ [mm]

Spoljni prečnik priključka

$\varnothing D_1$ [mm]

Spoljni prečnik okrugle istrujne ploče

$\varnothing D_2$ [mm]

Prečnik okrugle istrujne ploče

$\varnothing D_3$ [mm]

Prečnik cilindrične plenumske kutije

$\square Q_1$ [mm]

Spoljni prečnik kvadratne istrujne ploče

$\square Q_2$ [mm]

Dimenzije kvadratne istrujne ploče

$\square Q_3$ [mm]

Dimenzije četvrtaste plenumske kutije

H_1 [mm]

Rastojanje (visina) između donje ivice spušenog plafona i donje ivice istrujne ploče

H_2 [mm]

Visina plafonskog difuzora, od donje ivice spušenog plafona do gornje ivice priključka

H_3 [mm]

Visina plafonskog difuzora sa plenumskom kutijom, od donje ivice spušenog plafona do gornje ivice plenumske kutije ili priključka

A [mm]

Položaj priključka za vazduh, definisan rastojanjem od ose priključka do donje ivice spušenog plafona.

C [mm]

Dužina priključka

m [kg]

Težina

Legenda

L_{WA} [dB(A)]

A-vrednovani nivo zvučne snage buke koju generiše vazduh

\dot{V} [m^3/h] i [l/s]

Zapreminski protok

Δt_z [K]

Razlika između temperature vazduha koji se ubacuje i vazduha u prostoriji, tj. temperatura vazduha koji se ubacuje minus temperatura u prostoriji.

Δp_t [Pa]

Ukupan diferencijalni pritisak

A_{eff} [m^2]

Efektivna površina istrujavanja vazduha

Svi nivoi zvučne snage bazirani su na 1 pW.