



Conforme à VDI 6022

DID312

AKTIVNI INDUKCIONI DIFUZOR SA DVOSMERNIM ISTRUJAVANJEM VAZDUHA, NOMINALNA ŠIRINA 300 MM, VERTIKALNO POSTAVLJENI IZMENJIVAČ TOPLOTE I POSUDA ZA KONDENZAT

Aktivni indukcion difuzor za grejanje i hlađenje, sa 2-cevnim ili 4-cevnim izmenjivačem toplote, za integraciju u različite plafonske sisteme. Posuda za kondenzat je korisna ukoliko temperatura privremeno padne ispod tačke rošnja.

- Preporučuje se za visine prostorija do 4,20 m
- Visok kapacitet grejanja i hlađenja sa malim zapreminskim protokom kondicioniranog primarnog vazduha i niskim nivoom zvučne snage
- Visok stepen komfora zahvaljujući maloj brzini strujanja vazduha u zoni boravka
- Tri varijante mlaznica za optimalnu indukciju u skladu sa zahtevima
- Preklopna, skidajuća indukciona rešetka u četiri dizajna

Opciona oprema i dodatni pribor

- Paket za regulaciju
- Dostupno i kao kombinacija dovodnog i otpadnog vazduha
- Izmenjivač toplote, praškasto obojen crno
- Praškasto bojenje u više različitih boja, npr. RAL CLASSIC ili NCS

Primena



Primena

- Aktivni indukcioni difuzori tipa DID312 za integraciju u različite plafonske sisteme, preporučuju se za visine prostorija do 4,20 m
- Vertikalno postavljeni izmenjivač toplote i posuda za kondenzat su korisni ukoliko temperatura privremeno padne ispod tačke rošnja.
- 2-cevni ili 4-cevni izmenjivači toplote omogućavaju dobar nivo komfora sa malim zapreminskim protokom kondicioniranog primarnog vazduha
- Energetski efikasno rešenje, jer se za grejanje i hlađenje koristi voda kao medijum

Posebne odlike

- Vertikalno postavljeni izmenjivač toplote sa posudom za kondenzat je koristan ukoliko temperatura privremeno padne ispod tačke rošnja.
- Preklopna, skidajuća indukciona rešetka u četiri dizajna
- Izmenjivač toplote kao 2-cevni ili 4-cevni sistem
- Unutrašnja ploča sa štancovanim mlaznicama (nezapaljivo)
- Priključak za vodu na čonoj strani, Ø12 mm bakarna cev, ravna ili sa spoljnim navojem G½" i ravnom zaptivkom

Opis



Varijante

- DID312-LR: Sa indukcionom rešetkom – perforirani lim, kružni otvori
- DID312-LQ: Sa indukcionom rešetkom – perforirani lim, kvadratni otvori
- DID312-GL: Sa indukcionom rešetkom – uzdužne lopatice
- DID312-GL: Sa indukcionom rešetkom – poprečne lopatice

Konstrukcija

- Praškasto bojenje RAL 9010, čisto bela, stepen sjaja 50 %
- P1: Praškasto bojenje u bilo koju drugu RAL boju, stepen sjaja 70 %
- P1: Praškasto bojenje RAL 9006, beli aluminijum, stepen sjaja 30 %

Dodatni pribor

- Kućište otpadnog vazduha sa bočnim priključkom za kombinaciju dovodnog i otpadnog vazduha

Korisni dodaci

- Priključna creva
- Oprema za regulaciju sastoji se od komandnog panela uključujući regulator sa integrisanim senzorom temperature u prostoriji; ventile i pokretače ventila; kao i kompresione spojnice

Konstruktivske karakteristike

- Priključna prirubnica pogodna za okrugle kanale u skladu sa EN 1506 ili EN 13180
- 4 ili 6 tačaka vešanja za ugradnju na licu mesta (obaveza drugih)
- Tri varijante mlaznica za optimalnu indukciju u skladu sa zahtevima
- Opciona priključna prirubnica za otpadni vazduh na istoj strani kao i priključna prirubnica za primarni vazduh ili na suprotnoj strani
- Posuda za kondenzat uključujući odvod za kondenzat, koji se može priključiti na cev za kondenza (Ø12 mm, obaveza drugih)

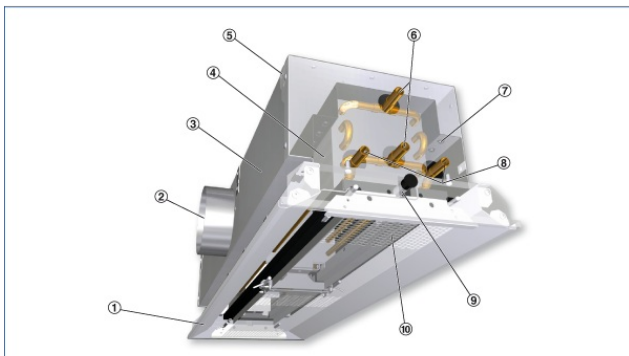
Materijali i površine

- Kućište, prednji okvir, ploča sa mlaznicama i perforirana indukciona rešetka (LR/LQ) izrađeni od pocinkovanog čeličnog lima

- Ivce i lopatice indukcione rešetke (GL/GQ) izrađene od aluminijumskih profila
- Izmenjivač toplote sa bakarnim cevima i aluminijumskim lamelama
- Vidljive površine su praškasto bojene u belu boju (RAL 9010) ili bilo koju drugu RAL boju
- Izmenjivač toplote i u crnoj boji (RAL 9005)
- Ploča sa mlaznicama praškasto bojena u crnu boju (RAL 9005)
- Priključna prirubnica otpadnog vazduha izrađena od pocinkovanog čeličnog lima

TEHNIČKE INFORMACIJE

Schematic illustration of DID312



- | | |
|----------------------|-------------------------------------|
| ① Front frame | ⑥ Chilled water connections |
| ② Primary air spigot | ⑦ Nozzle plate with punched nozzles |
| ③ Casing | ⑧ Hot water connections |
| ④ Heat exchanger | ⑨ Drainage pipe for condensate |
| ⑤ Suspension points | ⑩ Hinged induced air grille |

Nominal length	900, 1200, 1500, 1800, 2100, 2400, 2700, 3000 mm
Length	893 – 3000 mm
Height	210/241 mm
Width	293, 300, 312 mm
Primary air spigot, diameter	123/158 mm
Primary air volume flow rate	5 – 70 l/s, 18 – 252 m ³ /h
Cooling capacity	up to 1830 W
Heating capacity	up to 1240 W
Max. operating pressure, water side	6 bar
Max. operating temperature	75 °C

Quick sizing

L _{WA}	①	Primary air			②	Cooling				Heating		
		V _{PA}	m ³ /h	Δp _i		L _{WA}	2-pipe and 4-pipe systems		4-pipe system			
							Q _{ref}	Q _{W/C}	Δt _W	Δp _W	Q _{REH} = Q _{ref}	Δt _W
l/s	Pa	dB (A)	W	K	kPa	W	K	kPa				
900	Z	5	18	55	23	267	207	1.2	1.6	327	4.7	0.3
		7	25	108	31	342	258	1.5	1.6	372	5.3	0.3
		10	36	220	41	431	311	1.8	1.6	418	6.0	0.3
	M	7	25	44	21	289	205	1.2	1.6	304	4.4	0.3
		11	40	109	33	413	281	1.6	1.6	361	5.2	0.3
		16	58	231	43	534	341	2.0	1.6	407	5.8	0.3
	G	13	47	45	23	398	241	1.4	1.6	334	4.8	0.3
		21	76	116	36	569	316	1.8	1.6	396	5.7	0.3
		25	90	165	40	644	342	2.0	1.6	418	6.0	0.3
1200	Z	6	22	47	21	322	250	1.4	1.8	416	6.0	0.3
		10	36	129	35	475	354	2.0	1.8	504	7.2	0.3
		15	54	240	45	613	433	2.5	1.8	571	8.2	0.3
	M	9	32	43	22	369	260	1.5	1.8	397	5.7	0.3
		15	54	120	35	556	375	2.1	1.8	482	6.9	0.3
		21	76	235	44	699	448	2.6	1.8	536	7.7	0.3
	G	16	58	42	23	494	301	1.7	1.8	429	6.2	0.3
		23	83	86	33	654	377	2.2	1.8	491	7.0	0.3
		30	108	146	40	792	430	2.5	1.8	535	7.7	0.3
1500	Z	8	29	48	23	421	324	1.9	2.1	526	7.5	0.4
		11	40	91	31	537	405	2.3	2.1	593	8.5	0.4
		16	58	193	41	687	494	2.8	2.1	668	9.6	0.4
	M	11	40	39	21	446	313	1.8	2.1	485	7.0	0.4
		18	65	103	34	666	449	2.6	2.1	585	8.4	0.4
		26	94	215	43	857	543	3.1	2.1	655	9.4	0.4
	G	21	76	45	25	636	383	2.2	2.1	539	7.7	0.4
		29	104	86	34	814	465	2.7	2.1	605	8.7	0.4
		38	137	148	41	989	530	3.0	2.1	658	9.4	0.4
1800	Z	9	32	42	21	472	363	2.1	2.3	603	8.6	0.5
		16	58	131	36	724	531	3.0	2.3	740	10.6	0.5
		19	68	185	41	807	577	3.3	2.3	779	11.2	0.5
	M	14	50	43	23	557	389	2.2	2.3	587	8.4	0.5
		23	83	117	36	824	547	3.1	2.3	701	10.0	0.5
		35	126	270	47	1090	668	3.8	2.3	791	11.3	0.5
	G	25	94	52	27	774	460	2.6	2.3	642	9.2	0.5
		34	122	88	34	950	540	3.1	2.3	705	10.1	0.5
		41	148	128	39	1087	592	3.4	2.3	747	10.7	0.5

① Nozzle variant

② Air-regenerated noise

Reference values

Parameter	Cooling	Heating
t _a	26 °C	22 °C
t _{sp}	18 °C	22 °C (isothermal)
t _{sp}	18 °C	50 °C
V _{PA} (L _{WA} 900 – 1800)	150 l/h	60 l/h
V _{PA} (L _{WA} 2100 – 3000)	220 l/h	90 l/h

For volume flow rates, pressure drop, and sound power levels for the optional extract air spigot please refer to the Easy Product Finder design programme.

DID312

DID312 – LR – 2 – Z – LL – AV – A1 / 1800 x 1200 x 293 / P1 – RAL ... / G3 / VS

1 2 3 4 5 6 7 8 9 10 11 12

1 Type DID312 Active chilled beam	8 Total length (diffuser face) x nominal size [mm] L x L _N Supply air 893 - 1500 x 900 1193 - 1800 x 1200 1493 - 2100 x 1500 1793 - 2400 x 1800 2093 - 2700 x 2100 2393 - 3000 x 2400 2693 - 3000 x 2700 2993 - 3000 x 3000
2 Induced air grille GL Longitudinal blades GQ Transverse blades LR Perforated metal, circular holes LQ Perforated metal, square holes	
3 Heat exchanger 2 2-pipe 4 4-pipe	
4 Nozzle variant Z Small plus M Medium G Large	Supply and extract air combination 1090 - 1500 x 900 1390 - 1800 x 1200 1690 - 2100 x 1500 1990 - 2400 x 1800
5 Arrangement of casings and connections LL (also available as supply and extract air combination) LR ML MR RL RR (also available as supply and extract air combination) Note L = left side, R = right side, M = centre	2290 - 2700 x 2100 2590 - 3000 x 2400 2890 - 3000 x 2700 9 Width of front frame [mm] B 293 300 312
6 Extract air spigot No entry: none AV Front AH Rear	10 Exposed surface No entry: powder-coated, RAL 9010, pure white P1 Powder-coated, specify RAL CLASSIC colour Gloss level: RAL 9010 50 % RAL 9006 30 % All other RAL colours 70 %
7 Water connections No entry: Ø12 mm pipe with plain tails A1 With G½" external thread and flat seal	11 Surface of heat exchanger No entry: untreated G3 RAL 9005, black
	12 Valves and actuators No entry: none VS With