



ARK

ZA PRIMENE SA VELIKIM OPTEREĆENJIMA

Nepovratne klapne sprečavaju neželjeno strujanje vazduha suprotno od željenog smera protoka vazduha kada sistem ne radi

- Zaptivanje pri povratnom pritisku u skladu sa EN 1751, klasa 4
- Maksimalni pritisak opterećenja 5000 Pa
- Lopatice izrađene od AlMg3 otpornog na slanu vodu, kućište izrađeno od pocinkovanog čelika
- Dostupne u standardnim veličinama i mnogim prelaznim veličinama
- Varijanta ARK (sa povezanim lopaticama) za promenljivi protok vazduha
- Varijanta ARK-1 (sa podesivim graničnicima za lopatice) za konstantan protok vazduha
- Ugradnja se vrši u horizontalne ili vertikalne kanale

Opciona oprema i dodatni pribor

- Ram za ugradnju
- Praškasto obojeno (RAL, NCS ili DB)
- Izvedba od nerđajućeg čelika sa kućištem od nerđajućeg čelika; lopatice izrađene od AlMg3
- Otporno na temperature do 200 °C sa Viton zaptivkom

Primena



Primena

- Nepovratne klapne tipa ARK za kanale svežeg i otpadnog vazduha u sistemima za klimatizaciju vazduha
- Sprečavanje neželjenog strujanja vazduha suprotno od željenog smera protoka vazduha kada sistem ne radi
- Lopatice se automatski zatvaraju kada je sistem isključen
- Maksimalni diferencijalni pritisak 5000 Pa

Posebne odlike

- Lopatice izrađene od AlMg3 otpornog na slanu vodu
- Robustna izvedba koja ne zahteva održavanje
- Maksimalni pritisak opterećenja 5000 Pa
- Zaptivanje zatvorenih lopatica pri povratnom pritisku, u smeru zatvaranja, u skladu sa EN 1751, klasa 4
- Klapna za podpritisak ili nadpritisak (usisavanje ili istrujavanje vazduha)
- Otporno na temperature do 80 °C
- Opcionalna izvedba otporna na temperature do 200 °C, sa Viton zaptivkom
- Ugradnja se vrši u horizontalne ili vertikalne kanale
- DU ležajevi bez održavanja sa teflonskim premazom, osovine ležajeva izrađene od nerđajućeg čelika

Opis



Varijante

- ARK: Nepovratna klapna sa povezanim lopaticama, poželjno za promenljivi protok vazduha
- ARK-1: Nepovratna klapna sa podesivim graničnicima za lopatice, poželjno za konstantan protok vazduha

Konstrukcija

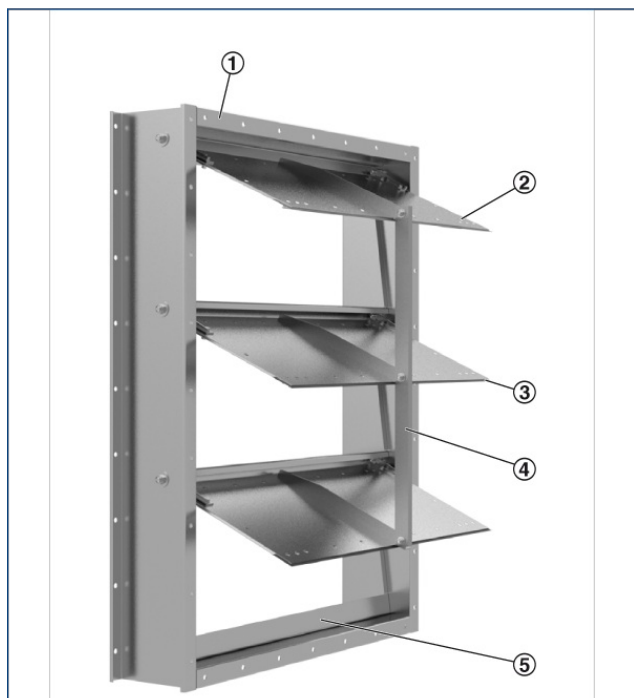
- Pocinkovani čelični lim, priključak na kanal bez otvora na prirubnici
- A2: Nerđajući čelik
- G: Priključak na kanal sa otvorima na prirubnici

Dodaci

- Ram za ugradnju: Ram za ugradnju za brzu i jednostavnu ugradnju mehaničkih automatskih klapni

TEHNIČKE INFORMACIJE

Schematic illustration of ARK



- ① Casing
- ② Blade
- ③ Seal
- ④ Linkage
- ⑤ Travel stop (angle section)

| | |
|---|--|
| Nominal sizes | 200 × 345 to 1200 × 1995 mm |
| Volume flow rate range | 690 – 23950 l/s at 10 m/s |
| Volume flow rate range | 2484 – 86220 m ³ /h at 10 m/s |
| Differential pressure (horizontal airflow) | 115 Pa at 10 m/s |
| Differential pressure (vertical airflow) | 45 Pa at 10 m/s |

Quick sizing – maximum volume flow rate

| Height | Width [mm] | | | | | | | | | | | |
|--------|------------|-------------------|------|-------------------|-------|-------------------|-------|-------------------|-------|-------------------|-------|-------------------|
| | 200 | | 400 | | 600 | | 800 | | 1000 | | 1200 | |
| mm | l/s | m ³ /h | l/s | m ³ /h | l/s | m ³ /h | l/s | m ³ /h | l/s | m ³ /h | l/s | m ³ /h |
| 345 | 690 | 2484 | 1380 | 4968 | 2070 | 7452 | 2760 | 9936 | 3450 | 12420 | 4140 | 14904 |
| 675 | 1350 | 4860 | 2700 | 9720 | 4050 | 14580 | 5400 | 19440 | 6760 | 24336 | 8100 | 29160 |
| 1005 | 2010 | 7236 | 4020 | 14472 | 6040 | 21744 | 8040 | 28944 | 10050 | 36180 | 12050 | 43380 |
| 1335 | 2670 | 9612 | 5340 | 19224 | 8020 | 28872 | 10700 | 38520 | 13350 | 48060 | 16000 | 57600 |
| 1665 | 3330 | 11988 | 6660 | 23976 | 10000 | 36000 | 13300 | 47880 | 16650 | 59940 | 20000 | 72000 |
| 1995 | 3990 | 14364 | 7980 | 28728 | 11950 | 43020 | 15950 | 57420 | 19950 | 71820 | 23950 | 86220 |

ARK

| | | | | | | |
|---|---|---|---|---|---|---|
| ARK – 1 – A2 – G / 600x1005 / ER / P1 – RAL ... | | | | | | |
| 1 | 2 | 3 | 4 | 5 | 6 | 7 |

- | | |
|---|--|
| <p>1 Type ARK Non-return damper</p> <p>2 Blade mechanism No entry: linked blades 1 Blades with adjustable restrictors</p> <p>3 Material No entry: galvanised steel, with aluminium blades A2 Stainless steel with aluminium blades</p> <p>4 Construction No entry: duct connection without flange holes G Duct connection with flange holes</p> | <p>5 Nominal size [mm] B × H</p> <p>6 Installation subframe No entry: none ER With (only for construction G)</p> <p>7 Surface No entry: standard construction P1 Powder-coated, RAL CLASSIC colour PS Powder-coated, DB colour</p> <p>Gloss level: RAL 9010 50 % RAL 9006 30 % All other RAL colours 70 %</p> |
|---|--|

Accessories

Type Installation subframe