



RN

ZA PRECIZNU REGULACIJU KONSTANTNOG ZAPREMINSKOG PROTOKA

Okrugli automatski regulatori protoka za regulaciju dovodnog vazduha ili otpadnog vazduha u sistemima sa konstantnim protokom vazduha

- Zapremski protok vazduha se može podešavati preko eksterne skale, bez upotrebe alata
- Velika preciznost regulacije
- Nema potrebe za vršenjem merenja na licu mesta prilikom puštanja u rad
- Podesno za brzine protoka vazduha do 12 m/s
- Svi položaji ugradnje; ne zahteva održavanje
- Kućište zaptiva prema EN 1751, klasa C

Opciona oprema i dodatni pribor

- Zvučna izolacija za smanjenje buke koju generiše kućište
- Dodatni prigušivač tipa CA, CS ili CF za smanjenje buke generisane strujanjem vazduha
- Toplovodni izmenjivač toplote tipa WL i električni grejač vazduha tipa EL za dogrevanje vazduha
- Pokretač za prebacivanje između zadatih vrednosti

Primena



Primena

- Okrugli CONSTANTFLOW CAV regulatori tipa RN za preciznu regulaciju dovodnog vazduha ili otpadnog vazduha u sistemima sa konstantnim protokom vazduha
- Automatska regulacija protoka vazduha bez eksternog napajanja
- Pojednostavljena realizacija projekata sa narudžbinama na osnovu nominalne veličine
- Zadana vrednost zapremskog protoka vazduha se može podešavati preko eksterne skale
- Prebacivanje između V_{min} i V_{maks} uz primenu opcionog pokretača

Posebne odlike

- Zapremski protok vazduha se može podešavati preko eksterne skale; bez upotrebe alata
- Velika preciznost regulacije zapremskog protoka
- Svi položaji ugradnje

Opis



Varijante

- RN-S: Regulator protoka vazduha kompaktne visine
- RN: Regulator protoka vazduha
- RN-D: Regulator protoka vazduha sa zvučnom izolacijom
- RN-FL: Regulator protoka vazduha sa priрубnicama na oba kraja
- RN-D-FL: Regulator protoka vazduha sa zvučnom izolacijom i priрубnicama na oba kraja
- Uređaji sa zvučnom izolacijom i/ili dodatnim prigušivačem zvuka tipa CA, CS ili CF za stroge zahteve u pogledu zaštite od buke
- Nije moguća naknadna ugradnja zvučne izolacije

Konstrukcija

- Pocinkovani čelični lim
- P1: Bojeno pulverizacijom, srebrno siva (RAL 7001)
- A2: Nerđajući čelik

Delovi i karakteristike

- Regulator spreman za puštanje u rad
- Klapna sa ležajevima za lako pokretanje
- Meh kao amortizer vibracija
- Bregasta ploča sa lisnatom oprugom
- Skala sa strelicom za podešavanje zadate vrednosti zapreminskog protoka vazduha
- Aerodinamičke funkcije svakog uređaja se proveravaju pre isporuke na specijalnoj liniji za baždarenje
- Pravi rad čak i u slučaju nepovoljnih uslova nastrujavanja (potrebna dužina sekcije ravnog nastrujavanja 1,5 D)

Dodatni pribor

- Min/Maks pokretači: Pokretači za prebacivanje između minimalne i maksimalne zadate vrednosti zapreminskog protoka
- Varijabilni pokretači: Pokretači za kontinuirano podešavanje zapreminskog protoka vazduha ili za prebacivanje između minimalne i maksimalne zadate vrednosti zapreminskog protoka
- Retrofit kompleti: Pokretači i pribor za ugradnju

Dodaci

- Zaptivke na oba kraja (fabrički montirane)
- Kontra priрубnice na oba kraja

Korisni dodaci

- Dodatni prigušivač tipa CA, CS ili CF
- Izmenjivač toplote tipa WL
- Električni grejač vazduha tipa EL

Konstruktivske karakteristike

- Okruglo kućište
- Priključna priрубnica pogodna za okrugle kanale u skladu sa EN 1506 ili EN 13180
- Priključna priрубnica sa žljebom za zaptivku (RN-P1/80 bez žljeba)
- RN-FL: Okrugle priрубnice u skladu sa EN 12220

Materijali i površine

- Kućište i lopatica klapne od pocinkovanog čeličnog lima
- Lisnata opruga od nerđajućeg čelika
- Poliuretanski mehovi
- Klizni ležajevi sa PTFE premazom

RN-D

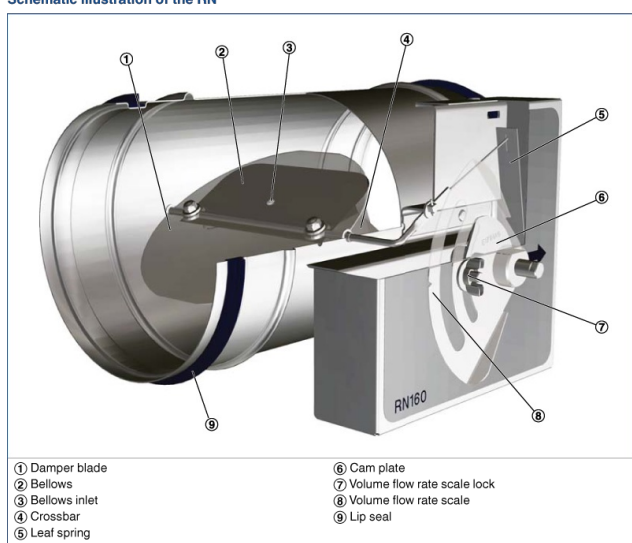
- Zvučna izolacija izrađena od pocinkovanog čeličnog lima
- Gumeni profil za izolaciju buke koja se prenosi preko konstrukcije
- Izolacija od mineralne vune

Mineralna vuna

- U skladu sa EN 13501, klasa građevinskog materijala A2, nezapaljivo
- RAL oznaka kvaliteta RAL-GZ 388
- Biorazgradiva i stoga higijenski bezbedna u skladu sa nemačkim standardom TRGS 905 (Pravilnik o tehničkim normativima za opasne materije) i EU direktivom 97/69/EU

TEHNIČKE INFORMACIJE

Schematic illustration of the RN



- | | |
|-----------------|-------------------------------|
| ① Damper blade | ⑥ Cam plate |
| ② Bellows | ⑦ Volume flow rate scale lock |
| ③ Bellows inlet | ⑧ Volume flow rate scale |
| ④ Crossbar | ⑨ Lip seal |
| ⑤ Leaf spring | |

Nominal sizes	80 – 400 mm
Volume flow rate range	11 – 1400 l/s
Volume flow rate range	40 – 5040 m ³ /h
Volume flow rate setting range	approx. 25 – 100 % of the nominal volume flow rate
Scale accuracy	± 4 %
Differential pressure	50 – 1000 Pa
Operating temperature	10 – 50 °C

RN, Sound pressure level at differential pressure 150 Pa

Nominal size	V		Air-regenerated noise				Case-radiated noise	
	①	②	③	④	①	⑤		
	L _{PA}	L _{PA1}	dB(A)		L _{PA2}	L _{PA3}		
	l/s	m³/h						
80	11	40	37	24	17	15	22	<15
	20	72	39	27	19	17	24	<15
	40	144	47	34	24	22	31	<15
	45	162	48	35	25	24	32	<15
100	22	79	37	24	17	15	22	<15
	40	144	40	29	22	20	21	<15
	70	252	47	35	27	26	29	<15
	90	324	50	38	30	29	33	<15
125	35	126	37	27	21	18	15	<15
	60	216	43	34	27	25	19	<15
	115	414	50	41	35	33	27	<15
	140	504	52	44	39	37	30	<15
160	60	216	40	32	26	24	29	<15
	105	378	45	37	32	29	33	<15
	190	684	49	41	35	33	39	<15
	240	864	50	41	36	34	41	16
200	90	324	40	31	24	22	28	<15
	160	576	43	35	28	26	32	<15
	300	1080	48	40	33	32	40	17
	360	1296	49	41	35	33	42	20
250	145	522	41	32	24	22	29	15
	255	918	42	34	28	26	33	<15
	470	1692	46	39	33	31	40	19
	580	2088	48	41	35	34	43	22
315	230	828	39	33	26	23	30	<15
	400	1440	42	35	29	27	35	<15
	750	2700	44	38	32	31	40	19
	920	3312	46	41	35	34	43	23
400	350	1260	46	39	33	29	45	<15
	610	2196	48	42	36	32	49	18
	1130	4068	50	44	38	35	54	24
	1400	5040	51	45	40	37	56	27

- ① RN
- ② RN with secondary silencer CS/CF, insulation thickness 50 mm, length 500 mm
- ③ RN with secondary silencer CS/CF, insulation thickness 50 mm, length 1000 mm
- ④ RN with secondary silencer CS/CF, insulation thickness 50 mm, length 1500 mm
- ⑤ RN-D

RN-S

RN-S – P1 / 100 / D2

1
2
3
4

1 Type**RN-S** Volume flow controller**3 Nominal size [mm]**80
100
125**2 Material**

No entry: galvanised sheet steel

P1 Powder-coated, silver grey (RAL 7001)**A2** Stainless steel**4 Accessories**

No entry: none

D2 Lip seals on both ends**RN**

RN – D – P1 – FL / 160 / G2 / B50 / 300 – 800

1
2
3
4
5
6
7
8

1 Type**RN** Volume flow controller**6 Accessories**

No entry: none

D2 Lip seals on both ends**G2** Matching flanges for both ends**2 Acoustic cladding**

No entry: none

D With acoustic cladding**7 Actuator**

No entry: none

B50 Min/Max switching, 24 V AC/DC supply voltage**B52** Min/Max switching, 24 V AC/DC supply voltage, with auxiliary switch**B60** Min/Max switching, 230 V AC supply voltage**B62** Min/Max switching, 230 V AC supply voltage, with auxiliary switch**B70** Variable adjustment, 24 V AC/DC supply voltage**B72** Variable adjustment, 24 V AC/DC supply voltage, with auxiliary switch**3 Material**

No entry: galvanised sheet steel

P1 Powder-coated, silver grey (RAL 7001)**A2** Stainless steel**4 Flange**

No entry: none

FL Flanges on both ends**5 Nominal size [mm]**80
100
125
160
200
250
315
400**8 Volume flow rates [m³/h or l/s]**only actuators **7** \dot{V}_{\min} – \dot{V}_{\max} for factory setting