



TVJ

ZA NORMALNE I VELIKE OPSEGE ZAPREMINSKOG PROTOKA

Pravougaoni uređaji za regulaciju promenljivog protoka vazduha namenjeni za standardne načine primene za potrebe regulacije protoka dovodnog i otpadnog vazduha u sistemima sa promenljivim protokom vazduha

- Za opsege zapreminskog protoka do 36.000 m³/h ili 10.000 l/s
- Podesni za regulaciju zapreminskog protoka, pritiska u prostoriji ili pritiska u vazдушnom kanalu.
- Elektronske regulacione komponente za različite primene (Easy, Compact, Universal i LABCONTROL)
- Velika preciznost regulacije
- Podesno za brzine protoka vazduha do 10 m/s
- Kućište zaptiva prema EN 1751, klasa B

Opciona oprema i dodatni pribor

- Zvučna izolacija za smanjenje buke koju generiše kućište
- Dodatni prigušivač tipa TX za smanjenje buke generisane strujanjem vazduha
- Izmenjivač toplote sa toplom vodom tipa WT za dogrevanje vazduha

Primena



Primena

- Pravougaoni VARYCONTROL uređaji za regulaciju promenljivog protoka vazduha tipa TVJ namenjeni su za preciznu regulaciju protoka dovodnog i otpadnog vazduha u sistemima sa promenljivim protokom vazduha
- Regulacija protoka vazduha u zatvorenom krugu sa eksternim napajanjem

- Za regulisanje, prigušivanje ili zatvaranje protoka vazduha u sistemima za klimatizaciju

Posebne odlike

- Integrisani senzor diferencijalnog pritiska sa mernim otvorima od 3 mm (otporan na prašinu i kontaminaciju)
- Izvršeno fabričko podešavanje ili programiranje kao i provera aerodinamičkih funkcija
- Zapreminski protok kasnije može biti izmeren i podešen na licu mesta; moguća potreba za korišćenjem dodatnih uređaja za podešavanje

Opis



Varijante

- TVJ: Uređaj za regulaciju promenljivog protoka vazduha
- TVJ-D: Uređaj za regulaciju promenljivog protoka vazduha sa zvučnom izolacijom
- Uređaji sa zvučnom izolacijom i/ili dodatnim prigušivačem zvuka tipa TX za stroge zahteve u pogledu zaštite od buke
- Nije moguća naknadna ugradnja zvučne izolacije

Konstrukcija

- Pocinkovani čelični lim
- P1: Bojeno pulverizacijom, srebrno siva (RAL 7001)

Delovi i karakteristike

- Uređaj spreman za puštanje u rad, koji se sastoji od mehaničkih delova i regulacionih komponenti.
- Senzor diferencijalnog pritiska koji određuje srednju vrednost za merenje zapreminskog protoka
- Regulacioni demperi (klapne)
- Fabrički montirane regulacione komponente kompletno sa ožičenjem i cevima
- Aerodinamičke funkcije svakog uređaja se proveravaju pre isporuke na specijalnoj liniji za baždarenje
- Podaci za podešavanje nalaze se na nalepnici ili na skali zapreminskog protoka postavljenoj na uređaju
- Velika preciznost regulacije zapreminskog protoka

Dodatni pribor

- Easy regulator: Kompaktni uređaj koji čine regulator sa potenciometrima, transmiter diferencijalnog pritiska i pokretač
- Kompaktni regulator: Kompaktni uređaj koji čine regulator, transmiter diferencijalnog pritiska i pokretač
- Univerzalni regulator: Regulator, transmiter diferencijalnog pritiska i pokretači za specijalne primene
- LABCONTROL: Regulacione komponente za sisteme upravljanja vazduhom

Korisni dodaci

- Dodatni prigušivač zvuka tipa TX za stroge zahteve u pogledu zaštite od buke
- Izmenjivač toplote tipa WT

Konstrukcijske karakteristike

- Pravougaono kućište
- Prirubnice na obe strane, podesno za povezivanje na vazdušni kanal
- Klapne su na oba kraja povezane preko unutra postavljenih zupčanika kojima se klapne pokreću u suprotnom smeru jedna u odnosu na drugu
- Indikator položaja lamele regulatora protoka spolja na nastavku osovine
- Ležajevi sa prstenastim zaptivkama

Materijali i površine

- Kućište izrađeno od pocinkovanog čeličnog lima
- Osovine od pocinkovanog čelika
- Regulacioni demperi (klapne) i senzor diferencijalnog pritiska su izrađeni od aluminijuma
- Zupčanici od antistatičke plastike (ABS), otporni na temperature do 50 °C
- Plastični ležajevi

TVJ-D

- Zvučna izolacija izrađena od pocinkovanog čeličnog lima
- Gumeni profil za izolaciju buke koja se prenosi preko konstrukcije

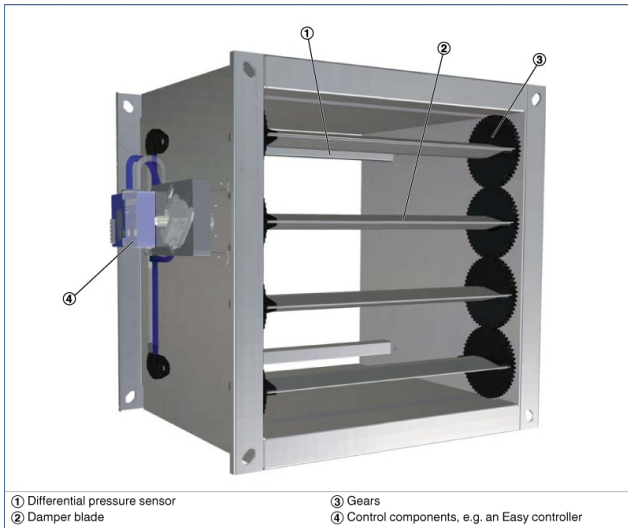
- Izolacija od mineralne vune

Mineralna vuna

- U skladu sa EN 13501, klasa građevinskog materijala A2, nezapaljivo
- RAL oznaka kvaliteta RAL-GZ 388
- Biorazgradiva i stoga higijenski bezbedna u skladu sa nemačkim standardom TRGS 905 (Pravilnik o tehničkim normativima za opasne materije) i EU direktivom 97/69/EU

TEHNIČKE INFORMACIJE

Schematic illustration of the TVJ



Nominal sizes	200 × 100 to 1000 × 1000 mm
Volume flow rate range	45 – 10100 l/s
Volume flow rate range	162 – 36360 m ³ /h
Volume flow rate control range (unit with dynamic differential pressure measurement)	approx. 20 – 100 % of the nominal volume flow rate
Differential pressure	20 – 1000 Pa
Operating temperature	10 – 50 °C

Quick sizing: Sound pressure level at differential pressure 150 Pa

Nominal size	V̇		Air-regenerated noise		Case-radiated noise	
			①	②	①	③
	l/s	m³/h	L _{PA}	L _{PA1}	L _{PA2}	L _{PA3}
dB(A)						
300 × 300	185	666	46	21	35	23
	360	1296	46	26	39	29
	630	2268	47	33	43	35
	920	3312	47	39	46	39
400 × 300	245	882	46	21	36	24
	480	1728	46	27	40	30
	840	3024	46	33	44	37
	1230	4428	47	39	47	41
500 × 300	305	1098	46	22	67	25
	600	2160	46	27	41	31
	1050	3780	47	33	45	38
	1535	5526	47	39	48	42
600 × 300	370	1332	46	22	37	26
	740	2664	46	27	42	32
	1290	4644	47	33	46	39
	1850	6660	47	39	49	42
700 × 300	430	1548	46	22	38	27
	840	3024	46	27	42	33
	1470	5292	46	33	47	40
	2150	7740	47	39	50	43
800 × 300	490	1764	45	22	38	27
	980	3528	46	27	43	34
	1720	6192	46	33	47	40
	2450	8820	47	39	50	44
900 × 300	555	1998	46	22	39	28
	1080	3888	46	27	43	34
	1890	6804	46	33	48	41
	2770	9972	47	39	51	44
1000 × 300	620	2232	45	22	39	28
	1240	4464	46	28	44	35
	2150	7740	46	33	48	41
	3100	11160	47	38	51	45
400 × 400	325	1170	45	21	37	26
	640	2304	46	27	41	31
	1120	4032	46	34	45	37
	1630	5868	47	40	49	42
500 × 400	410	1476	45	21	38	27
	800	2880	46	27	42	32
	1400	5040	46	34	46	38
	2040	7344	47	40	50	43
600 × 400	490	1764	45	21	38	27
	980	3528	46	27	43	33
	1720	6192	46	34	47	40
	2450	8820	47	39	50	44
700 × 400	570	2052	45	22	39	28
	1120	4032	46	27	43	34
	1960	7056	46	33	48	40
	2850	10260	47	39	51	44

- ① TVJ
- ② TVJ with secondary silencer TX
- ③ TVJ-D

TVJ, TVJ/.../Easy

TVJ - D - P1 / 600x400 / B1B / E 0 / 200 - 900 / NO								
1	2	3	4	5	6	7	8	9
TVJ - D / 900x300 / Easy								
1	2	4	5					

1 Type

TVJ VAV terminal unit

2 Acoustic cladding

D No entry: none
With acoustic cladding

3 Material

P1 No entry: galvanised sheet steel
Powder-coated, silver grey (RAL 7001)

4 Nominal size [mm]

B x H

5 Attachments

Example
BC0 Compact controller
B13 Universal controller

6 Operating mode

E Single
M Master
S Slave
F Constant value

7 Signal voltage range

For the actual and setpoint value signals
0 0 - 10 V DC
2 2 - 10 V DC

8 Volume flow rates [m³/h or l/s]

$\dot{V}_{min} - \dot{V}_{max}$ for factory setting

9 Damper blade position

Only with spring return actuators
NO Power off to open
NC Power off to close