

TVLK

OPTIMALNO ZA PRIMENU U LABORATORIJAMA I DIGESTORIMA

Plastični okrugli uređaji za regulaciju promenljivog protoka vazduha namenjeni za agresivni otpadni vazduh u laboratorijama i proizvodnim postrojenjima

- Kućište i regulacioni demper (klapna) izrađeni su od vatrootpornog polipropilena
- Kompaktna izvedba, samo 400 mm dužine
- Velika preciznost i u slučaju nepovoljnih uslova nastrujavanja
- Kombinacija sa pokretačima brzog dejstva (sistemi upravljanja vazduhom)
- Merenje zapreminskog protoka pomoću elementa za razdvajanje mlaza ili mlaznice
- Cevi senzora na izvlačenje radi jednostavnog čišćenja
- Zatvorena klapna zaptiva prema EN 1751, klasa 4
- Kućište zaptiva prema EN 1751, klasa C

Opciona oprema i dodatni pribor

- Sa prirubicama na oba kraja

- Plastični dodatni prigušivač tipa CAK za smanjenje buke generisane strujanjem vazduha

Primena



Primena

- Okrugli LABCONTROL uređaji za regulaciju promenljivog protoka vazduha tipa TVLK, izrađeni od plastike, za regulaciju zapreminskog protoka kod digestora i usisnih hauba
- Podesno za kontaminirani vazduh
- Regulacija protoka vazduha u zatvorenom krugu sa eksternim napajanjem
- Isključni uređaj u vidu prekidača (obaveza drugih lica)

Posebne odlike

- Velika preciznost i u slučaju nepovoljnih uslova nastrujavanja
- Integrisani senzor diferencijalnog pritiska koji se izvlači sa mernim otvorima od 3 mm (otporan na prašinu i kontaminaciju)
- Bez metalnih delova koji bi dolazili u kontakt sa protokom vazduha
- Izvršeno fabričko podešavanje ili programiranje kao i provera aerodinamičkih funkcija
- Zapreminski protok kasnije može biti izmeren i naknadno podešen na licu mesta; moguća potreba za korišćenjem dodatnih alata za podešavanje ili softvera za konfiguraciju

Opis



Varijante

- TVLK: Uređaj za regulaciju promenljivog protoka vazduha
- TVLK-FL: Uređaj za regulaciju promenljivog protoka vazduha sa priključnim prirubnicama na oba kraja

Delovi i karakteristike

- Uređaj spreman za puštanje u rad, koji se sastoji od mehaničkih delova i regulacionih komponenti.
- Senzor diferencijalnog pritiska koji određuje srednju vrednost za merenje zapreminskog protoka; može se skidati radi čišćenja
- Lamela regulatora protoka
- Fabrički montirane regulacione komponente kompletno sa ožičenjem i cevima
- Aerodinamičke funkcije svakog uređaja se proveravaju pre isporuke na specijalnoj liniji za baždarenje
- Uređaj poseduje nalepnicu sa testiranja sa relevantnim podacima

Dodatni pribor

- LABCONTROL: Regulacione komponente za sisteme upravljanja vazduhom
- Univerzalni regulator: Regulator, transmitter diferencijalnog pritiska i pokretači za specijalne primene

Dodaci

- Kontra prirubnice na oba kraja

Korisni dodaci

- Plastični dodatni prigušivač zvuka tipa CAK za visoke zahteve u pogledu zaštite od buke

Konstruktivske karakteristike

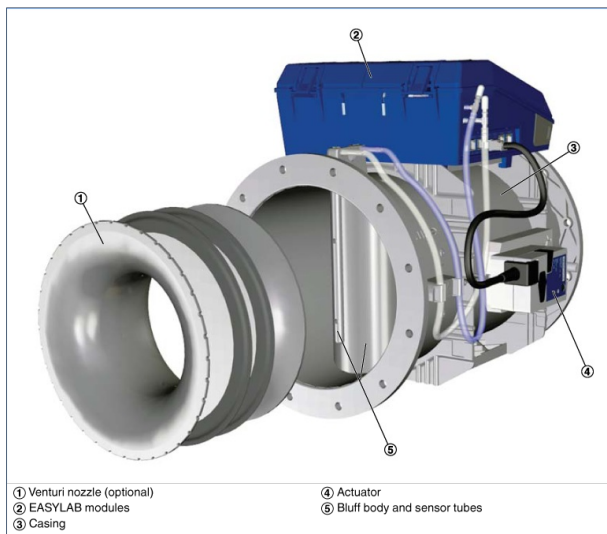
- Okruglo kućište
- Kratko kućište: 392 mm bez prirubnice, 400 mm sa prirubnicom
- Priključna prirubnica pogodna za sistem vazdušnih kanala u skladu sa DIN 8077
- Obe priključne prirubnice su istog prečnika (250 mm)
- Indikator položaja lamele regulatora protoka spolja na nastavku osovine

Materijali i površine

- Kućište i regulacioni demper (klapna) izrađeni su od vatrootpornog polipropilena (PP), zapaljivost u skladu sa UL 94, V-0
- Senzor diferencijalnog pritiska (sa elementom za razdvajanje mlaza ili mlaznicom) i klizni ležajevi izrađeni su od polipropilena (PP)
- Zaptivka regulacionog dempera (klapne) izrađena od termoplastičnih elastomera (TPE)

TEHNIČKE INFORMACIJE

Schematic illustration of the TVLK



Nominal sizes	250 mm
Volume flow rate range	30 – 360 l/s
Volume flow rate range	108 – 1296 m ³ /h
Volume flow rate control range	approx. 15 – 100 % of the nominal volume flow rate
Differential pressure	5 – 1000 Pa
Operating temperature	10 – 50 °C

Quick sizing:

Sound pressure level at differential pressure 150 Pa TVLK with EASYLAB or TCU-LON-II

Nominal size	V		Air-regenerated noise				Case-radiated noise
			①	②	③	④	①
	l/s	m³/h	L _{PA}	L _{PA1}			L _{PA2}
dB(A)							
250-100	55	198	40	33	29	26	26
	140	504	46	38	34	31	33
	220	792	47	39	35	31	37
	360	1296	48	39	35	32	42
250-160	30	108	37	32	28	25	22
	80	288	41	35	31	28	29
	120	432	43	37	33	30	32
	195	702	49	42	38	35	40
250-D10	55	198	36	28	24	21	24
	140	504	42	34	30	27	31
	220	792	43	35	31	28	35
	360	1296	45	37	33	29	38
250-D16	30	108	33	28	24	22	21
	80	288	39	33	30	28	28
	120	432	42	36	33	30	31
	195	702	47	42	38	36	38

- ① TVLK
- ② TVLK with secondary silencer CAK, insulation thickness 50 mm, length 500 mm
- ③ TVLK with secondary silencer CAK, insulation thickness 50 mm, length 1000 mm
- ④ TVLK with secondary silencer CAK, insulation thickness 50 mm, length 1500 mm

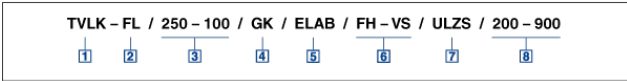
Quick sizing:

Sound pressure level at differential pressure 150 Pa TVLK with Universal controller

Nominal size	V		Air-regenerated noise				Case-radiated noise
			①	②	③	④	①
	l/s	m³/h	L _{PA}	L _{PA1}			L _{PA2}
dB(A)							
250-100	65	234	41	34	30	27	27
	180	648	46	38	34	31	35
	290	1044	47	39	35	31	40
	360	1296	48	39	35	32	42
250-160	35	126	38	33	29	26	23
	100	360	42	36	32	29	30
	160	576	43	37	34	32	32
	195	702	49	42	38	35	40
250-D10	65	234	37	30	26	22	25
	180	648	43	35	31	28	33
	290	1044	44	36	32	29	36
	360	1296	48	39	35	32	42
250-D16	35	126	34	29	25	23	22
	100	360	41	35	32	29	30
	160	576	43	37	34	32	32
	195	702	47	42	38	36	38

- ① TVLK
- ② TVLK with secondary silencer CAK, insulation thickness 50 mm, length 500 mm
- ③ TVLK with secondary silencer CAK, insulation thickness 50 mm, length 1000 mm
- ④ TVLK with secondary silencer CAK, insulation thickness 50 mm, length 1500 mm

TVLK with EASYLAB for fume cupboard control



1 Type

TVLK VAV terminal unit made of plastic

2 Flange

FL No entry: none
Flanges on both ends

3 Nominal size

250 – 100 Bluff body 100
250 – 160 Bluff body 160
250 – D10 Venturi nozzle D10
250 – D16 Venturi nozzle D16

4 Accessories

GK No entry: none
Matching flanges for both ends

5 Attachments

ELAB EASYLAB controller TCU3 with fast-running actuator

6 Equipment function – fume cupboard control

With face velocity transducer
FH-VS Face velocity control
With sash distance sensor
FH-DS Linear control strategy
FH-DV Safety-optimised control strategy
With switching steps for on-site switch contacts
FH-2P 2 switching steps
FH-3P 3 switching steps
Without signalling
FH-F Volume flow rate constant value

7 Expansion modules

Option 1: Supply voltage
No entry: 24 V AC
T EM-TRF for 230 V AC
U EM-TRF-USV for 230 V AC, provides uninterrupted power supply (UPS)
Option 2: Communications interface
No entry: none
L EM-LON for LonWorks FTT-10A
B EM-BAC-MOD-01 for BACnet MS/TP
M EM-BAC-MOD-01 for Modbus RTU
Option 3: Automatic zero point correction
No entry: none
Z EM-AUTOZERO Solenoid valve for automatic zero point correction
Option 4: Lighting
No entry: none
S EM-LIGHT Socket for switching the lighting on/off using the control panel (only with EM-TRF or EM-TRF-USV)

8 Operating values [m³/h or l/s]

Depending on the equipment function
FH-VS: $\dot{V}_{min} - \dot{V}_{max}$
FH-DS: $\dot{V}_{min} - \dot{V}_{max}$
FH-DV: $\dot{V}_{min} - \dot{V}_{max}$
FH-2P: \dot{V}_1 / \dot{V}_2
FH-3P: $\dot{V}_1 / \dot{V}_2 / \dot{V}_3$
FH-F: \dot{V}_1

Useful additions

Control panel for fume cupboard controller for displaying the functions of the control system according to EN 14175
BE-SEG-** with 2-character display
BE-LCD-01 with 40-character display