



## AK

### ZA HERMETIČKO ZATVARANJE

Okrugle zatvorne klapne za zatvaranje zapreminskog protoka u ventilacionim kanalima sistema za klimatizaciju

- Mehanizam klapne ne zahteva održavanje
- Zatvorena klapna zaptiva prema EN 1751, klasa 4
- Kućište zaptiva prema EN 1751, klasa C

Opciona oprema i dodatni pribor

- Elektropokretač
- Motor sa povratnom oprugom
- Pneumatski pokretač
- Pomoćni prekidač sa podesivim uklopnim tačkama za detekciju krajnjeg položaja

## Primena

---



### Primena

- Okrugle zatvorne klapne tipa AK za zatvaranje ili prigušenje zapreminskog protoka u ventilacionim kanalima sistema za klimatizaciju

### Posebne odlike

- Pokretanje regulacione klapna može biti ručno, električno ili pneumatsko
- Hermetičko zatvaranje
- Sigurnosna funkcija uz opcioni pokretač sa povratnom oprugom

## Opis

---



### Varijante

- AK: Zatvorna klapna
- AK-FL: Zatvorna klapna sa priрубnicama na oba kraja

### Konstrukcija

- Pocinkovani čelični lim
- P1: Bojeno pulverizacijom, srebrno siva (RAL 7001)

- A2: Nerđajući čelik

#### Delovi i karakteristike

- Zatvorna klapna spremna za ugradnju
- Klapna sa mehanizmom

#### Dodatni pribor

- Min/Maks pokretači: Pokretači za prebacivanje između minimalne i maksimalne zadate vrednosti zapreminskog protoka
- Pomoćni prekidač za detekciju krajnjeg položaja

#### Dodaci

- Zaptivke na oba kraja (fabrički montirane)
- Kontra prirubnice na oba kraja

#### Konstruktivske karakteristike

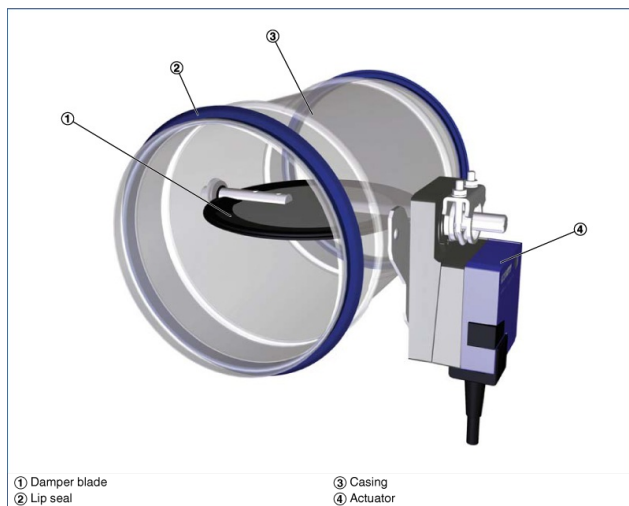
- Okruglo kućište
- Prikjučna prirubnica pogodna za okrugle kanale u skladu sa EN 1506 ili EN 13180
- Priključna prirubnica sa žljebom za zaptivku
- Indikator položaja regulacione klapne spolja na nastavku osovine
- AK-FL: Prirubnice u skladu sa EN 12220

#### Materijali i površine

- Kućište i lopatica klapne od pocinkovanog čeličnog lima
- Zaptivka lopatice klapne izrađena je od TPE plastike
- Klizni ležajevi izrađeni od poliuretana

## TEHNIČKE INFORMACIJE

Schematic illustration of the AK



Nominal sizes	100 – 400 mm
Acceptable static differential pressure	1500 Pa
Operating temperature	10 – 50 °C

Quick sizing: Static differential pressure and sound pressure levels with open damper blade

Nominal size	V		Differential pressure	Air-regenerated noise
	l/s	m³/h	$\Delta p_{st}$ Pa	$L_{PA}$ dB(A)
100	10	36	5	<15
	40	144	10	27
	65	234	25	38
	95	342	55	49
125	15	54	5	<15
	60	216	10	24
	105	378	25	36
	150	540	50	45
160	25	90	5	<15
	100	360	10	22
	175	630	20	33
	250	900	45	41
200	40	144	5	<15
	160	576	10	21
	280	1008	20	31
	405	1458	40	39
250	60	216	<5	<15
	250	900	5	19
	430	1548	15	29
	615	2214	30	38
315	100	360	<5	<15
	410	1476	5	21
	720	2592	15	34
	1030	3708	25	43
400	170	612	<5	<15
	670	2412	5	34
	1175	4230	10	50
	1680	6048	15	61

AK

AK - P1 - FL / 160 / G2 / BP0 / NO						
1	2	3	4	5	6	7

1 Type

AK Shut-off damper

2 Material

No entry: galvanised sheet steel  
P1 Powder-coated, silver grey (RAL 7001)  
A2 Stainless steel

3 Construction

No entry: none  
FL Flanges on both ends

4 Nominal size [mm]

100  
125  
160  
200  
250  
315  
400

5 Accessories

No entry: none  
D2 Lip seals on both ends  
G2 Matching flanges for both ends

6 Actuator

No entry: manual operation  
B30 24 V AC/DC supply voltage  
B32 24 V AC/DC supply voltage, with auxiliary switch  
B40 230 V AC supply voltage  
B42 230 V AC supply voltage, with auxiliary switch  
BP0 24 V AC/DC supply voltage, spring return actuator  
BP2 24 V AC/DC supply voltage, spring return actuator, with auxiliary switch  
BR0 230 V AC supply voltage, spring return actuator  
BR2 230 V AC supply voltage, spring return actuator, with auxiliary switch  
TNO Pneumatic actuator 0.2 – 1 bar

7 Damper blade position

Only for spring return actuators and pneumatic actuators  
NO Power off/Pressure off to open  
NC Power off/Pressure off to close