



BS

VRATA ZA REVIZIONE OTVORE ZA PLENUMSKA KUĆIŠTA FILTERA, KLIMA KOMORE ILI OPLATE ZA MAŠINE I ELEKTRIČNU OPREMU

Pravougaona jednokrnlina vrata za revizione otvore su robustna i obezbeđuju minimalno curenje, čak i u slučaju velikog diferencijalnog pritiska

- Maksimalna širina 800 mm, maksimalna visina 800 mm
- Maksimalni pritisak opterećenja 2000 Pa, u smeru zatvaranja
- Curenje vazduha pribl. 1,1 l/s ili 4 m³/h pri 2000 Pa
- Krilo vrata sa dvostrukim zidom je izrađeno od pocinkovanog čeličnog lima i sa ispunom od minealne vune
- Štok vrata je izrađen od ugaonih profila
- Mehanizam za zabavljanje sa dve poluge, može se koristiti sa obe strane
- APT gumena zaptivka, otporna na temperature do 90 °C
- Dostupna u standardnim veličinama i mnogim prelaznim veličinama

Opciona oprema i dodatni pribor

- Cilindrična brava, kutijasta brava, reviziono okno i spoljna poluga za

- zabravljivanje koja se skida
- Praškasto obojeno za ugradnju na otvorenom

Primena



Primena

- Zaptivajuća vrata za revizioni otvor tipa BS koriste se kao elementi za razdvajanje za klima komore, plenumska kućišta filtera ili oplata za mašine i električnu opremu.
- Robustna izvedba sa veoma malim curenjem čak i u slučaju velikog diferencijalnog pritiska
- Praškasto obojena izvedba sa povećanom otpornošću na koroziju
- Maksimalni pritisak na strani otvaranja je 2000 Pa

Posebne odlike

- U-vrednost: 1,02 W/(m²K) pri 8 W/(m²K) za unutrašnje prostorije (vazduh miruje) i 25 W/(m²K) na otvorenom (kretanje vazduha)
- Opcionalni štok vrata bez ankera za zid (-21) ali sa otvorima na pribubnici

Opis



Varijante

- R: Desna šarka
- L: Leva šarka

Delovi i karakteristike

- Vrata sa zaptivkom duž oboda
- Mehanizmi za zabravljivanje sa dve poluge
- Materijal za apsorpciju zvuka
- Šarke
- Štok

Dodatni pribor

- Brave, reviziono okno, prednja poluga za zabravljivanje: za unapređenje i proširivanje oblasti primene

Konstruktivske karakteristike

- Krilo vrata sa dvostrukim zidom; debljina zida od 1 mm i 1,25 mm (na strani otvaranja)
- Elementi za ukrućivanje u nivou mehanizma za zabravljivanje sa dve poluge
- Mehanizam za zabravljivanje sa dve poluge, može se koristiti sa obe strane
- Zaptivka je otporna na temperature do 90 °C
- Maksimalni pritisak opterećenja 2000 Pa, u smeru zatvaranja; curenje vazduha iznosi 1,1 l/s ili 4 m³/h

Materijali i površine

- Krilo vrata i elementi za ukrućivanje od pocinkovanog čeličnog lima
- Materijal za apsorpciju zvuka je mineralna vuna
- Štok vrata izrađen od pocinkovanog čelika
- Mehanizam za zabravljivanje sa dve poluge od aluminijuma livenog pod pritiskom
- APT gumena zaptivka
- P1: Praškasto obojeno, RAL CLASSIC boja
- PS: Praškasto obojeno, NCS ili DB boja

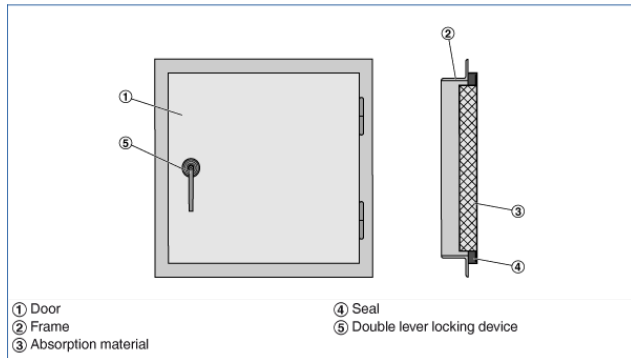
Mineralna vuna

- U skladu sa EN 4102, klasa građevinskog materijala A2, nezapaljivo
- RAL oznaka kvaliteta RAL-GZ 388
- Biorazgradivo i stoga higijenski bezbedno u skladu sa nemačkim standardom TRGS 905 i EU direktivom 97/69/EU

- Inertna na rast gljivica i bakterija

TEHNIČKE INFORMACIJE

Schematic illustration of BS



Nominal sizes	300 × 300 – 800 × 800 mm
Maximum pressure on the opening side	2000 Pa
Weighted sound reduction index	43 – 46 dB

BS

BS – R / 500x500 / Z03 / P1 – RAL ...
① ② ③ ④ ⑤

① Type

BS Low-leakage inspection access door

② Construction

R Right
L Left

③ Nominal size [mm]

B × H

④ Attachments

No entry: none
Z01 – Z03
Z05

⑤ Surface

No entry: standard construction

P1 Powder-coated,
RAL CLASSIC colour

PS Powder-coated, NCS or DB colour

Gloss level:

RAL 9010 50 %

RAL 9006 30 %

All other RAL colours 70 %