



ST

JEDNOKRILNA I DVOKRILNA VRATA SA ŠARKAMA ZA TEHNIČKA ODELJENJA, SKLADIŠTA, KLIMA KOMORE, PLENUMSKA KUĆIŠTA FILTERA ILI OPLATE ZA MAŠINE I ELEKTRIČNU OPREMU

Pravougaona jednokrilna ili dvokrilna vrata su robustna i obezbeđuju minimalno curenje, čak i u slučaju velikog diferencijalnog pritiska

- Maksimalna širina 1100 mm, maksimalna visina 2115 mm
- Maksimalni pritisak opterećenja od 1000 Pa, u smeru zatvaranja; ojačana izvedba za do 2000 Pa
- Curenje vazduha pribl. 0,6 l/s ili 2 m³/h pri 1000 Pa (za svako krilo vrata)
- Ojačano krilo vrata za viši pritisak opterećenja
- Krilo vrata sa dvostrukim zidom je izrađeno od pocinkovanog čeličnog lima i sa ispunom od minealne vune
- Štok vrata je izrađen od ugaonih profila ili U-profila
- Dva mehanizma za zabavljanje sa dve poluge, može se koristiti sa obe strane
- APT gumena zaptivka, otporna na temperature do 90 °C
- Dostupna u standardnim veličinama i mnogim prelaznim veličinama

Opciona oprema i dodatni pribor

- Ispuna za zvučnu izolaciju
- Sve kombinacije cilindrične brave, kutijaste brave, ventila za ispuštanje pritiska, revizionog okna i spoljnih poluga za završavanje koje se skidaju
- Praškasto obojeno za ugradnju na otvorenom

Primena



Primena

- Zaptivajuća čelična vrata tipa ST koriste se kao elementi za razdvajanje za tehnička odeljenja, skladišta, klima komore, plenumska kućišta filtera ili oplata za mašine i električnu opremu.
- Robustna izvedba sa veoma malim curenjem čak i u slučaju velikog diferencijalnog pritiska
- Praškasto obojena izvedba sa povećanom otpornosti na koroziju
- Maksimalni pritisak na strani otvaranja je 1000 Pa (2000 Pa za ojačanu izvedbu)

Posebne odlike

- Varijante sa dodatnom ispunom za zvučnu izolaciju (X varijante izvedbe) pružaju dobru apsorpcijom zvuka
- U-vrednost: 1,02 W/(m²K) pri 8 W/(m²K) za unutrašnje prostorije (vazduh miruje) i 25 W/(m²K) na otvorenom (kretanje vazduha)
- Opcionalni štok vrata bez ankeri za zid (-21) ali sa otvorima na prirubnici

Opis



Varijante

- ST: Zaptivajuća čelična vrata
- ST-V: Zaptivajuća čelična vrata sa ojačanim krilom
- ST-X: Zaptivajuća čelična vrata sa ispunom za zvučnu izolaciju
- ST-X-V: Zaptivajuća čelična vrata sa ispunom za zvučnu izolaciju i elementima za ojačanje
- ST-D: Dvokrilna zaptivajuća čelična vrata
- ST-D-V: Dvokrilna zaptivajuća čelična vrata sa ojačanim krilima
- ST-D-X: Dvokrilna zaptivajuća čelična vrata sa ispunom za zvučnu izolaciju
- ST-D-X-V: Dvokrilna zaptivajuća čelična vrata sa ispunom za zvučnu izolaciju i elementima za ojačanje
- R: Desna šarka
- L: Leva šarka

Dodatni pribor

- 11: Štok od ugaonih profila sa zavarenim ankerima za zid
- 13: Štok od U-profila 115 × 40 × 4 mm
- 15: Štok od U-profila 240 × 40 × 4 mm sa zavarenim ankerima za zid
- 21: Štok od ugaonih profila bez ankeri za zid
- Brave, ventil za ispuštanje pritiska, reviziono okno i prednja poluga za završavanje: za unapređenje i proširivanje oblasti primene

Materijali i površine

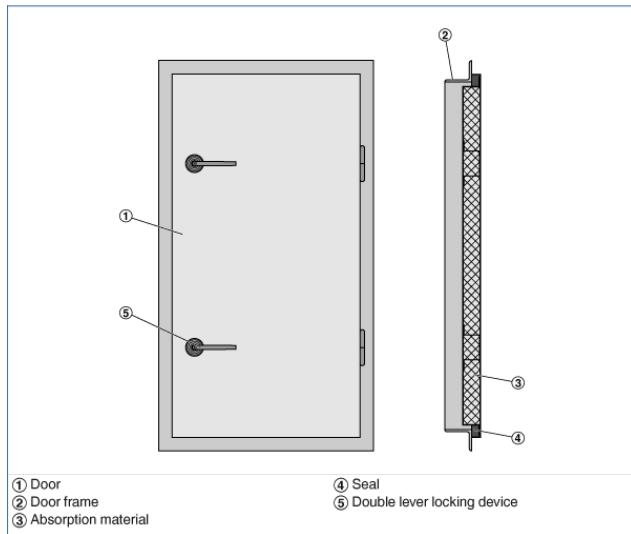
- Krilo vrata i elementi za ukrućivanje od pocinkovanog čeličnog lima
- Materijal za apsorpciju zvuka je mineralna vuna
- Štok vrata izrađen od pocinkovanog čelika
- Mehanizam za završavanje sa dve poluge od aluminijuma livenog pod pritiskom
- APT gumena zaptivka
- Zvučna izolacija ploče od bitumena K57
- P1: Praškasto obojeno, RAL CLASSIC boja
- PS: Praškasto obojeno, NCS ili DB boja

Mineralna vuna

- U skladu sa EN 4102, klasa građevinskog materijala A2, nezapaljivo
- RAL oznaka kvaliteta RAL-GZ 388
- Biorazgradiva i stoga higijenski bezbedna u skladu sa nemačkim standardom TRGS 905 (Pravilnik o tehničkim normativima za opasne materije) i EU direktivom 97/69/EU
- Inertna na rast gljivica i bakterija

TEHNIČKE INFORMACIJE

Schematic illustration of ST



Nominal sizes (single leaf)	400 × 800 – 1100 × 2115 mm
Nominal sizes (double leaf)	1080 × 800 – 2280 × 2115 mm
Maximum pressure on the opening side	1000 Pa (2000 Pa with reinforced construction (-V))
Weighted sound reduction index (with sound absorbing infill)	Single leaf door 43 – 46 dB, double leaf door 44 – 47 dB, doors on both sides of the wall opening 58 – 61 dB

ST

ST - R - X - V / 500x1500 / 11 / Z01 / P1 - RAL ...

1 2 3 4 5 6 7 8

1 Type

ST Low-leakage steel door

2 Hinge

R Right

L Left

3 Sound insulating lining

No entry: none

X With

4 Construction of door

No entry: standard construction

V Reinforced door leaf

5 Nominal size [mm]

B x H

6 Door frame

11 Angle section 50/50/4, with welded fixing tabs

13 U-channel 115/40/4, with welded fixing tabs

15 U-channel 240/40/4, with welded fixing tabs

21 Angle section, without fixing tabs

7 Attachments

No entry: none

Z01 - Z09

8 Surface

No entry: standard construction

P1 Powder-coated,
RAL CLASSIC colour

PS Powder-coated, NCS or DB colour

Gloss level:

RAL 9010 50 %

RAL 9006 30 %

All other RAL colours 70 %