



## ST

### JEDNOKRILNA I DVOKRILNA VRATA SA ŠARKAMA ZA TEHNIČKA ODELJENJA, SKLADIŠTA, KLIMA KOMORE, PLENUMSKA KUĆIŠTA FILTERA ILI OPLATE ZA MAŠINE I ELEKTRIČNU OPREMU

Pravougaona jednokrilna ili dvokrilna vrata su robustna i obezbeđuju minimalno curenje, čak i u slučaju velikog diferencijalnog pritiska

- Maksimalna širina 1100 mm, maksimalna visina 2115 mm
- Maksimalni pritisak opterećenja od 1000 Pa, u smeru zatvaranja; ojačana izvedba za do 2000 Pa
- Curenje vazduha pribl. 0,6 l/s ili 2 m<sup>3</sup>/h pri 1000 Pa (za svako krilo vrata)
- Ojačano krilo vrata za viši pritisak opterećenja
- Krilo vrata sa dvostrukim zidom je izrađeno od pocinkovanog čeličnog lima i sa ispunom od minealne vune
- Štok vrata je izrađen od ugaonih profila ili U-profila
- Dva mehanizma za zabavljanje sa dve poluge, može se koristiti sa obe strane
- APT gumena zaptivka, otporna na temperature do 90 °C
- Dostupna u standardnim veličinama i mnogim prelaznim veličinama

Opciona oprema i dodatni pribor

- Ispuna za zvučnu izolaciju
- Sve kombinacije cilindrične brave, kutijaste brave, ventila za ispuštanje pritiska, revizionog okna i spoljnih poluga za zabavljanje koje se skidaju
- Praškasto obojeno za ugradnju na otvorenom

## Primena

### Primena

- Zaptivajuća čelična vrata tipa ST koriste se kao elementi za razdvajanje za tehnička odeljenja, skladišta, klima komore, plenumska kućišta filtera ili oplate za mašine i električnu opremu.
- Robustna izvedba sa veoma malim curenjem čak i u slučaju velikog diferencijalnog pritiska
- Praškasto obojena izvedba sa povećanom otpornošću na koroziju
- Maksimalni pritisak na strani otvaranja je 1000 Pa (2000 Pa za ojačanu izvedbu)

### Posebne odlike

- Varijante sa dodatnom ispunom za zvučnu izolaciju (X varijante izvedbe) pružaju dobru apsorpcijom zvuka
- U-vrednost: 1,02 W/(m<sup>2</sup>K) pri 8 W/(m<sup>2</sup>K) za unutrašnje prostorije (vazduh miruje) i 25 W/(m<sup>2</sup>K) na otvorenom (kretanje vazduha)
- Opcionalni štok vrata bez ankeri za zid (-21) ali sa otvorima na prirubnici

## Opis

## Varijante

- ST: Zaptivajuća čelična vrata
- ST-V: Zaptivajuća čelična vrata sa ojačanim krilom
- ST-X: Zaptivajuća čelična vrata sa ispunom za zvučnu izolaciju
- ST-X-V: Zaptivajuća čelična vrata sa ispunom za zvučnu izolaciju i elementima za ojačanje
- ST-D: Dvokrilna zaptivajuća čelična vrata
- ST-D-V: Dvokrilna zaptivajuća čelična vrata sa ojačanim krilima
- ST-D-X: Dvokrilna zaptivajuća čelična vrata sa ispunom za zvučnu izolaciju
- ST-D-X-V: Dvokrilna zaptivajuća čelična vrata sa ispunom za zvučnu izolaciju i elementima za ojačanje
- R: Desna šarka
- L: Leva šarka

## Dodatni pribor

- 11: Štok od ugaonih profila sa zavarenim ankerima za zid
- 13: Štok od U-profila 115 × 40 × 4 mm
- 15: Štok od U-profila 240 × 40 × 4 mm sa zavarenim ankerima za zid
- 21: Štok od ugaonih profila bez ankeri za zid
- Brave, ventil za ispuštanje pritiska, reviziono okno i prednja poluga za zavravljivanje: za unapređenje i proširivanje oblasti primene

## Materijali i površine

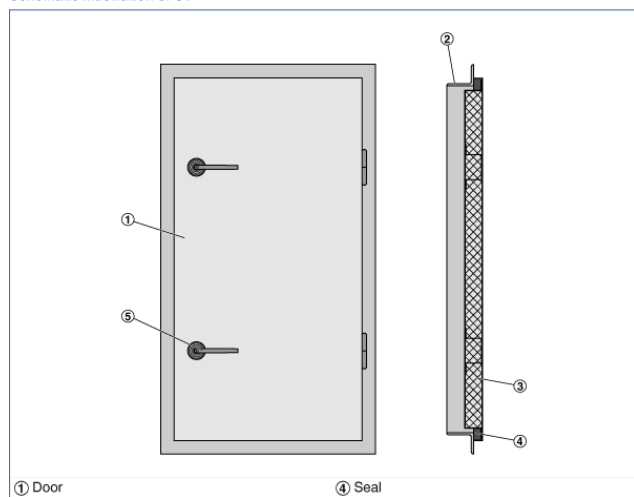
- Krilo vrata i elementi za ukrućivanje od pocinkovanog čeličnog lima
- Materijal za apsorpciju zvuka je mineralna vuna
- Štok vrata izrađen od pocinkovanog čelika
- Mehanizam za zavravljivanje sa dve poluge od aluminijuma livenog pod pritiskom
- APT gumena zaptivka
- Zvučna izolacija ploče od bitumena K57
- P1: Praškasto obojeno, RAL CLASSIC boja
- PS: Praškasto obojeno, NCS ili DB boja

## Mineralna vuna

- U skladu sa EN 4102, klasa građevinskog materijala A2, nezapaljivo
- RAL oznaka kvaliteta RAL-GZ 388
- Biorazgradiva i stoga higijenski bezbedna u skladu sa nemačkim standardom TRGS 905 (Pravilnik o tehničkim normativima za opasne materije) i EU direktivom 97/69/EU
- Inertna na rast gljivica i bakterija

## TEHNIČKE INFORMACIJE

Schematic illustration of ST



- ② Door frame
- ⑤ Double lever locking device
- ③ Absorption material

<b>Nominal sizes (single leaf)</b>	400 x 800 – 1100 x 2115 mm
<b>Nominal sizes (double leaf)</b>	1080 x 800 – 2280 x 2115 mm
<b>Maximum pressure on the opening side</b>	1000 Pa (2000 Pa with reinforced construction (-V))
<b>Weighted sound reduction index (with sound absorbing infill)</b>	Single leaf door 43 – 46 dB, double leaf door 44 – 47 dB, doors on both sides of the wall opening 58 – 61 dB

**ST**

<b>ST – R – X – V / 500x1500 / 11 / Z01 / P1 – RAL ...</b> ① ② ③ ④ ⑤ ⑥ ⑦ ⑧
---

- ① Type**  
ST Low-leakage steel door
- ② Hinge**  
R Right  
L Left
- ③ Sound insulating lining**  
No entry: none  
X With
- ④ Construction of door**  
No entry: standard construction  
V Reinforced door leaf
- ⑤ Nominal size [mm]**  
B x H
- ⑥ Door frame**  
11 Angle section 50/50/4, with welded fixing tabs  
13 U-channel 115/40/4, with welded fixing tabs  
15 U-channel 240/40/4, with welded fixing tabs  
21 Angle section, without fixing tabs
- ⑦ Attachments**  
No entry: none  
Z01 – Z09
- ⑧ Surface**  
No entry: standard construction  
P1 Powder-coated, RAL CLASSIC colour  
PS Powder-coated, NCS or DB colour  
Gloss level:  
RAL 9010 50 %  
RAL 9006 30 %  
All other RAL colours 70 %